

EST. 2021

**EMC**

EDITORIAL MAR CARIBE

www.editorialmarcaribe.es

# MÉTODOS ESTADÍSTICOS DE PROGRAMACIÓN LINEAL E INVESTIGACIÓN DE OPERACIONES PARA PLANIFICACIÓN Y CONTROL DE PROYECTOS EMPRESARIALES

Libro de investigación

AUTORES:

Julio Oswaldo Goicochea Espino

Victor Sánchez Cáceres

Erlin Guillermo Cabanillas Oliva

Gregorio Rodolfo Heredia Quezada

Raúl Yajahuanca Huancas

Andrea Mercedes Alvarez Rubio

ISBN: 978-9915-9732-2-7



Métodos estadísticos de programación lineal e investigación de operaciones para planificación y control de proyectos empresariales

Julio Oswaldo Goicochea Espino, Victor Sánchez Cáceres, Erlin Guillermo Cabanillas Oliva, Gregorio Rodolfo Heredia Quezada, Raúl Yajahuanca Huancas, Andrea Mercedes Alvarez Rubio

© Julio Oswaldo Goicochea Espino, Victor Sánchez Cáceres, Erlin Guillermo Cabanillas Oliva, Gregorio Rodolfo Heredia Quezada, Raúl Yajahuanca Huancas, Andrea Mercedes Alvarez Rubio, 2024

Primera edición: Noviembre, 2024

Editado por:

Editorial Mar Caribe

[www.editorialmarcaribe.es](http://www.editorialmarcaribe.es)

Av. General Flores 547, Colonia, Colonia-Uruguay.

Diseño de cubierta: Yelitza Sánchez Cáceres

Libro electrónico disponible en <https://editorialmarcaribe.es/metodos-estadisticos-de-programacion-lineal-e-investigacion-de-operaciones-para-planificacion-y-control-de-proyectos-empresariales/>

Formato: electrónico

ISBN: 978-9915-9732-2-7

ARK: [ark:/10951/isbn.9789915973227](https://nbn-resolving.org/urn:nbn:es:ark:/10951/isbn.9789915973227)

**Aviso de derechos de atribución no comercial:** Los autores pueden autorizar al público en general a reutilizar sus obras únicamente con fines no lucrativos, los lectores pueden usar una obra para generar otra obra, siempre y cuando se dé el crédito de investigación y, otorgan a la editorial el derecho de publicar primero su ensayo bajo los términos de la licencia [CC BY-NC 4.0](https://creativecommons.org/licenses/by-nc/4.0/).

**Editorial Mar Caribe**

**Métodos estadísticos de programación lineal e investigación de  
operaciones para planificación y control de proyectos  
empresariales**

**Colonia, Uruguay**

**2024**

## Sobre los autores y la publicación

**Julio Oswaldo Goicochea Espino**

[joswaldoge@gmail.com](mailto:joswaldoge@gmail.com)

<https://orcid.org/0000-0003-4689-8285>

*Universidad Científica del Perú, Perú*

**Victor Sánchez Cáceres**

[vsanchez@unc.edu.pe](mailto:vsanchez@unc.edu.pe)

<https://orcid.org/0000-0002-3294-0799>

*Universidad Nacional de Cajamarca, Perú*

**Erlin Guillermo Cabanillas Oliva**

[egco1egco1@gmail.com](mailto:egco1egco1@gmail.com)

<https://orcid.org/0000-0001-9815-6828>

*Universidad Científica del Perú, Perú*

**Gregorio Rodolfo Heredia Quezada**

[goyfox@yahoo.com](mailto:goyfox@yahoo.com)

<https://orcid.org/0009-0007-5141-2530>

*Universidad Científica del Perú, Perú*

**Raúl Yajahuanca Huancas**

[ryajahuanca@unp.edu.pe](mailto:ryajahuanca@unp.edu.pe)

<https://orcid.org/0000-0002-9471-9571>

*Universidad Nacional de Piura, Perú*

**Andrea Mercedes Alvarez Rubio**

[aalvarezr@unc.edu.pe](mailto:aalvarezr@unc.edu.pe)

<https://orcid.org/0000-0001-7605-4580>

*Universidad Nacional de Cajamarca, Perú*

### **Libro resultado de investigación:**

Publicación original e inédita, cuyo contenido es resultado de un proceso de investigación realizado antes de su publicación, ha sido revisada por pares externos a doble ciego, el libro ha sido seleccionado por su calidad científica y porque contribuye significativamente en el área del saber e ilustra una investigación completamente desarrollada y completada. Además, la publicación ha pasado por un proceso editorial que garantiza su estandarización bibliográfica y usabilidad.

## Índice

Prólogo .....	10
Capítulo I .....	12
Definiciones básicas de ingeniería económica en la gestión industrial .....	12
1. La investigación operativa. ....	12
<b>1.1 La Planificación.</b> .....	13
<b>1.2 La Programación.</b> .....	14
<b>1.3 Organización.</b> .....	14
<b>1.4 El Control.</b> .....	15
<b>1.5 Sistemas de Programación: La Gráfica de Gantt.</b> .....	16
Gráfica 1.1 .....	17
La Gráfica Gantt.....	17
Gráfica 1.2 .....	18
Gráfica Gantt. ....	18
<b>1.6 El Método PERT</b> .....	21
<b>1.7 Elementos básicos de las Redes PERT.</b> .....	21
Figura 1.2.....	22
Relación Lineal. ....	22
Capítulo II.....	23
Vinculaciones entre las actividades de un proyecto.....	23
Figura 1.3.....	23
Relación de Convergencia. ....	23
Figura 1.4.....	24
Relación de Divergencias.....	24
Figura 1.5.....	24

Relación de convergencia-divergencia .....	24
<b>2. Diseño de una Red PERT.....</b>	<b>25</b>
Figura 1.6.....	25
Relaciones de precedencias anunciadas en el ejemplo 1. ....	25
Figura 1.7.....	26
Figura 1.8.....	26
Actividades Ficticias.....	26
Figura 1.9.....	27
Actividades que comparten el nudo inicial y el nudo final. ....	27
Figura 1.10.....	27
Figura 1.11.....	28
<b>2.1 Elementos esenciales para dibujar una red PERT. ....</b>	<b>28</b>
Figura 1.12      Figura 1.13 .....	28
Figura 1.14      Figura 1.15 .....	28
Figura 1.16      Figura 1.17 .....	29
Figura 1.18      Figura 1.19 .....	29
Figura 1.20      Figura 1.21 .....	30
<b>2.2 Precedencias Inmediatas y Precedencias por Transitividad.....</b>	<b>30</b>
Figura:1.22.....	30
Figura 1.23.....	31
Figura 1.24.....	31
Figura 1.25.....	32
Figura 1.26.....	32
Figura 1.27.....	33
Figura 1.28.....	33

Capítulo III .....	34
Método para dibujar la red PERT .....	34
Figura 1.29.....	35
Figura 1.30.....	37
Figura 1.31.....	37
Figura 1.32.....	39
Figura 1.33.....	39
Figura 1.34.....	40
Figura 1.35.....	40
Figura 1.36.....	40
Figura 1.37.....	42
Figura 1.38.....	42
Figura 1.39.....	43
Figura 1.40.....	44
Figura 1.41.....	44
3.1 Tiempos mínimos y máximos de los sucesos.....	44
Figura 2.1.....	44
<b>3.2 Cálculos de Tiempos Mínimos.</b> .....	45
Figura 2.2.....	45
<b>3.3 Cálculos de Tiempos Máximos.</b> .....	46
Figura 2.3.....	47
<b>3.4 Conceptos Vinculados con los tiempos.</b> .....	47
Figura 2.4.....	48
<b>3.5 Holgura de una Actividad.</b> .....	48
<b>3.6 Holgura Total.</b> .....	49

<b>3.7 Holgura Libre.</b> .....	49
<b>3.8 Holgura Independiente.</b> .....	49
<b>3.9 Holgura Independiente.</b> .....	49
<b>3.10 Holgura Intencional.</b> .....	50
Figura 2.5.....	50
Resumen de los cuatro tipos de Holguras. ....	50
<b>3.11 Cálculo de Holguras con sucesos científicos.</b> .....	50
<b>3.11.1 Suceso Ficticio.</b> .....	50
Figura 2.6.....	51
Figura 2.7.....	52
Figura 2.8 (a)(b) .....	53
<b>3.13 Caminos, caminos más largos, caminos más cortos.</b> .....	55
Figura 2.10.....	56
<b>Capítulo IV</b> .....	57
<b>Aspectos Críticos</b> .....	57
Figura 2.11.....	58
<b>4.1 Comportamientos de las Holguras, en relación con el tipo de Red.</b> .....	58
Figura 2.12.....	58
Redes con $T_{prev} = T_{prog}$ .....	58
Figura 2.13.....	59
Figura 2.14.....	59
Redes con $T_{prev} < T_{prog}$ .....	59
<b>4.2 Conceptos sobre Caminos.</b> .....	60
Figura 2.15.....	61
<b>4.3 Duración de un camino.</b> .....	61



<b>4.4 El Camino más Largo de una red.....</b>	<b>62</b>
<b>4.5 Holgura total del Camino más largo de la Red.....</b>	<b>63</b>
<b>4.6 Holgura del camino más largo que pasa por una actividad. ....</b>	<b>64</b>
<b>4.7 Relaciones entre las Holguras de un Proyecto.....</b>	<b>65</b>
<b>4.8 Condiciones particulares de algunas actividades y sus holguras. ....</b>	<b>67</b>
<b>4.9 Actividades que llegan a un suceso crítico.....</b>	<b>68</b>
<b>4.10 Actividades que salen y llegan a un suceso crítico. ....</b>	<b>68</b>
<b>4.11 Actividades que confluyen en un suceso.....</b>	<b>68</b>
Figura 2.17.....	69
<b>4.12 Actividades que difieren de un suceso.....</b>	<b>69</b>
Figura 2.18.....	70
<b>4.13 Las Actividades donde hay convergencia y divergencia. ....</b>	<b>70</b>
Figura 2.19.....	70
<b>4.14 Efecto del Incremento del Tiempo esperado de una actividad.....</b>	<b>72</b>
Figura 2.20.....	73
Figura 2.21.....	73
Conclusión.....	75
Bibliografía.....	77

## Prólogo

La importancia de los métodos estadísticos y de programación lineal en la gestión de proyectos empresariales ha ido en constante aumento en el mundo de los negocios. En este ensayo, exploraremos cómo la aplicación de estos métodos en la investigación de operaciones puede mejorar significativamente la planificación y el control de proyectos empresariales en un entorno altamente competitivo y en constante cambio.

En primer lugar, la programación lineal es una herramienta matemática fundamental que se utiliza para optimizar la asignación de recursos limitados a diversas actividades en un proyecto. Al utilizar modelos matemáticos y algoritmos avanzados, la programación lineal puede ayudar a las empresas a minimizar costos, maximizar beneficios y optimizar el uso de recursos, lo que resulta en una mayor eficiencia y productividad en la ejecución de proyectos.

Por otro lado, los métodos estadísticos son esenciales para predecir y gestionar la incertidumbre que rodea a un proyecto empresarial. Mediante el análisis de datos históricos y la aplicación de técnicas estadísticas avanzadas, las empresas pueden identificar patrones, tendencias y posibles riesgos que pueden afectar el éxito de un proyecto. Esto permite a los gerentes tomar decisiones informadas y desarrollar estrategias efectivas para mitigar los riesgos y optimizar los resultados.

La combinación de la programación lineal y los métodos estadísticos en la investigación de operaciones proporciona a las empresas una poderosa herramienta para la toma de decisiones basada en datos. Al integrar estos métodos en el proceso de planificación y control de proyectos, las empresas pueden mejorar la precisión de sus pronósticos, optimizar la asignación de recursos, reducir los tiempos de entrega y aumentar la rentabilidad general de sus proyectos.

Además, la aplicación de métodos estadísticos y de programación lineal en la investigación de operaciones también facilita la identificación de cuellos de botella, la optimización de la cadena de suministro y la mejora de la calidad en la ejecución de proyectos. Estas herramientas permiten a las empresas tomar decisiones proactivas, identificar áreas de mejora y adaptarse rápidamente a los

cambios del mercado, lo que es crucial en un entorno empresarial dinámico y altamente competitivo.

En este libro, los métodos estadísticos y de programación lineal como estudios de Caso de GANTT y PERT (Program Evaluation and Review Technique), desempeñan un papel fundamental en la planificación y el control de proyectos empresariales. Al integrar estos enfoques en la investigación de operaciones, las empresas pueden mejorar su capacidad para tomar decisiones informadas, optimizar la asignación de recursos, gestionar la incertidumbre y mejorar la eficiencia operativa en todos los aspectos de un proyecto. En un entorno empresarial cada vez más complejo, la aplicación efectiva de estos métodos es esencial para el éxito a largo plazo de cualquier empresa.

# Capítulo I

## Definiciones básicas de ingeniería económica en la gestión industrial

### 1. La investigación operativa.

En 1953, se estableció la Sociedad de Investigación de Operaciones de América, seguida por el establecimiento de la Federación Internacional de Sociedades de Investigación Operativa en 1957. Estas organizaciones tenían como objetivo promover el campo de la Investigación de Operaciones a nivel mundial. A pesar del amplio desarrollo de la Investigación Operativa, existen pocas definiciones correctas del término, principalmente porque tienden a ser excluyentes o limitantes, cabe destacar la definición aportada por Russell L. Ackoff y Maurice W. Sasieni (1987: 17), que considera la Investigación de Operaciones como la aplicación del método científico por equipos interdisciplinarios para resolver problemas relacionados con sistemas organizados hombre-máquina. El objetivo es proporcionar soluciones que sirvan mejor a los objetivos generales de la organización. El término "investigación operativa" se utilizó por primera vez en 1939 y se desarrolló aún más durante la Segunda Guerra Mundial.

Sus orígenes se remontan a una época anterior a la Primera Revolución Industrial. Fue durante este período cuando comenzaron a surgir los problemas que luego encontraron su solución en la Investigación Operativa, no fue hasta 1950, una vez terminada la guerra, que se publicaron textos sobre este tema. Desde entonces, ha habido una expansión significativa de la investigación de operaciones, particularmente en organizaciones industriales, académicas y gubernamentales, principalmente en Estados Unidos y Gran Bretaña (ACKOFF y SASIENI, 1987: 7-17), se centran en los procedimientos relacionados con la teoría de la decisión, la teoría de grafos, la probabilidad matemática y la programación lineal.

La investigación de operaciones se aplica principalmente a problemas combinatorios, como la determinación de las inversiones más rentables, así como a problemas que involucran eventos aleatorios, como la gestión de existencias y la reparación de equipos, también se utiliza en situaciones competitivas, como la definición de políticas de oferta. Para abordar estos problemas, se utilizan técnicas de investigación operativa, que se basan en varias teorías, incluida la teoría de

juegos, la teoría de colas, la teoría de la decisión, la teoría de grafos, la teoría del control, la programación lineal, la probabilidad, la estadística matemática y la programación dinámica.

Se presenta una amplia gama de conceptos generales relacionados con la planificación, programación, organización y control de proyectos, se profundiza en el estudio de técnicas de programación de proyectos complejos, como los métodos de PERT y Roy, ambos basados en los principios de la teoría de grafos. Estos métodos abordan cuestiones de secuenciación, coordinación, probabilidad y control. Otro método importante que se analiza en este capítulo es el método CPM, que profundiza en la teoría de la decisión, la atención se centra en los problemas relacionados con la asignación y nivelación de recursos, que se resuelven mediante modelos heurísticos.

### **1.1 La Planificación.**

Existen múltiples interpretaciones y perspectivas sobre el concepto de Planificación, Según Russell L. Ackoff, la planificación implica visualizar un futuro deseado y determinar los medios más eficaces para lograrlo. Cuervo García define la Planificación como un proceso integral que implica la cuidadosa elaboración y evaluación de decisiones interconectadas antes de tomar acción. García Echevarría, por su parte, caracteriza la Planificación como el proceso de preparación de decisiones. De las dos primeras definiciones se puede inferir que la planificación es un precursor de la toma de decisiones, mientras que las últimas definiciones enfatizan que no es un acto singular sino un proceso continuo. Partiendo de estas ideas, la planificación puede definirse como el proceso sistemático de tomar decisiones por adelantado sobre lo que se debe hacer, cuándo se debe hacer, cómo se debe hacer y quién debe ser responsable de su ejecución.

Cuando se aplica a un proyecto específico, el proceso de planificación involucra varios componentes clave.

- En primer lugar, requiere dividir el proyecto en actividades o tareas más pequeñas.
- En segundo lugar, implica estimar la duración o cronograma de cada una de estas actividades.

- En tercer lugar, es necesario establecer las relaciones de precedencia que existen entre estas actividades, garantizando que estén secuenciadas de manera adecuada.

Por último, implica asignar los recursos necesarios a cada actividad para asegurar su exitosa ejecución, la planificación es un proceso dinámico y multifacético que implica tomar decisiones informadas por adelantado para guiar acciones futuras. Abarca varios elementos, como la descomposición de tareas, la estimación del cronograma, las relaciones de precedencia y la asignación de recursos. Al participar en una planificación exhaustiva, las personas y las organizaciones pueden mejorar su preparación y aumentar la probabilidad de obtener resultados exitosos en sus esfuerzos.

### **1.2 La Programación.**

El aspecto de programación de un proyecto implica planificar y organizar cuidadosamente la ejecución de las actividades, garantizando que se completen en el momento y lugar designados. Abarca varias tareas clave, como determinar las fechas de inicio y finalización de cada actividad, calcular la duración total del proyecto, identificar el margen o holgura disponible para cada actividad e identificar las actividades críticas que podrían afectar significativamente el cronograma del proyecto, el aspecto de Programación implica analizar la relación entre el costo de las actividades y su duración, determinar la fecha óptima de finalización del proyecto y crear una distribución ideal de recursos para asegurar una ejecución eficiente.

### **1.3 Organización.**

Las instalaciones de construcción provisionales, como los sistemas eléctricos y de plomería temporales, deben planificarse e implementarse con precisión para garantizar el buen funcionamiento de la obra. También es necesario colocar casetas de construcción temporales estratégicamente para facilitar el trabajo. Estos stands sirven como espacios esenciales para diversas actividades, como almacenamiento, mantenimiento de equipos y tareas administrativas. El proceso de organización de una obra incluye varias tareas. En primer lugar, es importante seleccionar el cerramiento temporal de obra adecuado que mejor se adapte al entorno en el que se ubicará el edificio, esto asegura que el trabajo pueda realizarse en un entorno

controlado y protegido, es esencial establecer áreas designadas para la recolección de materiales, asegurando que estén convenientemente ubicadas para un fácil acceso y un transporte eficiente, organizar una obra implica una serie de tareas cruciales encaminadas a proporcionar los recursos necesarios, implementar métodos y procedimientos efectivos y considerar diversos factores para asegurar la finalización exitosa del proyecto.

La circulación interna dentro del lugar de trabajo también debe diseñarse cuidadosamente para facilitar el movimiento de trabajadores, maquinaria y materiales. Esto incluye el diseño de caminos, caminos y otros elementos de infraestructura para crear un flujo fluido y eficiente en todo el lugar de trabajo. La organización de una obra también implica estudiar las distintas fases del movimiento de tierras y determinar la maquinaria más adecuada a utilizar en cada etapa. De esta manera, el trabajo se puede realizar de manera eficiente y segura. Organizar una obra implica asegurar que ésta cuente con los recursos necesarios, tanto materiales como humanos, e implementar los métodos y procedimientos más adecuados y eficientes, esto se hace teniendo en cuenta factores como el volumen y el ritmo del trabajo, sus características únicas y las circunstancias específicas que lo rodean.

La señalización adecuada es otro aspecto importante a la hora de organizar una obra. Se deben colocar señales estratégicamente para informar a los trabajadores y visitantes sobre los riesgos potenciales, el uso de equipos de seguridad y cualquier otra información necesaria para su protección y bienestar. A continuación, se debe determinar el tipo de maquinaria utilizada para levantar materiales, así como su ubicación óptima. Esta decisión es crucial para garantizar el flujo fluido y eficiente de materiales durante todo el proceso de construcción., la ubicación y las dimensiones de los talleres, como los de armadura y encofrado, deben planificarse cuidadosamente para cada fase del trabajo.

#### **1.4 El Control.**

El control es un proceso continuo que comienza tan pronto como se inicia el trabajo y continúa hasta que se obtienen conclusiones finales, que son valiosas para la planificación y presupuestación futura de procesos similares (CARVAJAL, 2001: 238). El control de un proyecto abarca varios aspectos. En primer lugar, implica un

seguimiento constante del cumplimiento del cronograma planificado, implica revisar los resultados y hacer los ajustes necesarios para alinearlos con las circunstancias actuales, implica rectificar las desviaciones negativas que puedan surgir, incluye verificar el estricto cumplimiento de los plazos, tanto parciales como globales, incluye garantizar que los costos se alineen con los montos presupuestados inicialmente. Por último, implica garantizar que la producción coincida con la cantidad planificada y cumpla con los estándares de calidad esperados.

### **1.5 Sistemas de Programación: La Gráfica de Gantt**

El diagrama de Gantt es una herramienta ampliamente utilizada en la gestión de proyectos que proporciona una representación visual del cronograma del proyecto. Es un gráfico de barras horizontales que permite a los directores de proyectos realizar un seguimiento del progreso, comprender el cronograma de trabajo y mantener informados a todos los miembros del equipo. Cada barra del gráfico representa una tarea o etapa de proceso específica, indicando su duración. Al observar el diagrama de Gantt, los miembros del equipo pueden identificar fácilmente qué trabajo se debe realizar, quién es responsable del mismo y cuándo se debe completar.

El concepto de diagrama de Gantt se originó en el trabajo de Karol Adamiecki, quien introdujo un diagrama similar llamado armograma en 1896. Desafortunadamente, el trabajo de Adamiecki se publicó principalmente en ruso y polaco, lo que limitó su accesibilidad en los países de habla inglesa. En 1910, Henry Laurence Gantt introdujo un gráfico comparable en los Estados Unidos, que se centraba en medir el tiempo dedicado por los trabajadores de las fábricas a tareas específicas. Con el tiempo, estos dos sistemas se combinaron para formar el diagrama de Gantt moderno que utilizamos hoy.

Los orígenes de los diagramas de Gantt se remontan a su uso inicial en las fábricas para controlar las tareas de los trabajadores. Sin embargo, con el tiempo, los diagramas de Gantt ganaron popularidad como herramienta versátil para realizar un seguimiento de los cronogramas de proyectos. Inicialmente, estos gráficos se creaban manualmente en papel, lo que significaba que cualquier alteración en las fechas requería volver a dibujar el gráfico completo. Con el



tiempo, los gerentes de proyecto comenzaron a utilizar hojas de papel o bloques para simbolizar las barras en el diagrama de Gantt, lo que les permitió ajustar fácilmente el cronograma según sus requisitos. Actualmente, el diagrama de Gantt ha evolucionado hasta el punto de que a menudo se lo denomina hoja de ruta, ya que ilustra eficazmente el camino del proyecto de manera visual.

El diagrama de Gantt creado por Henry L. Gantt durante la Primera Guerra Mundial para racionalizar y organizar los suministros de municiones para la Oficina de Ordenanzas del Ejército. Este sistema de programación utiliza un diagrama de barras horizontales, donde cada barra representa una actividad específica del proyecto, la longitud de cada barra corresponde a la duración de esa actividad en particular. Para crear un diagrama de Gantt, hay varios pasos a seguir. En primer lugar, el proyecto debe dividirse en actividades individuales. A continuación, se debe determinar una estimación de la duración de cada actividad, es importante establecer el orden o precedencia entre actividades, toda esta información se representa en formato de gráfico de barras. Por ejemplo, considere un proyecto con múltiples actividades. La siguiente tabla muestra cada actividad junto con su duración respectiva y las actividades anteriores y siguientes, con esta información se puede construir un diagrama de Gantt, como se ilustra en las gráficas 1.1 y 1.2.

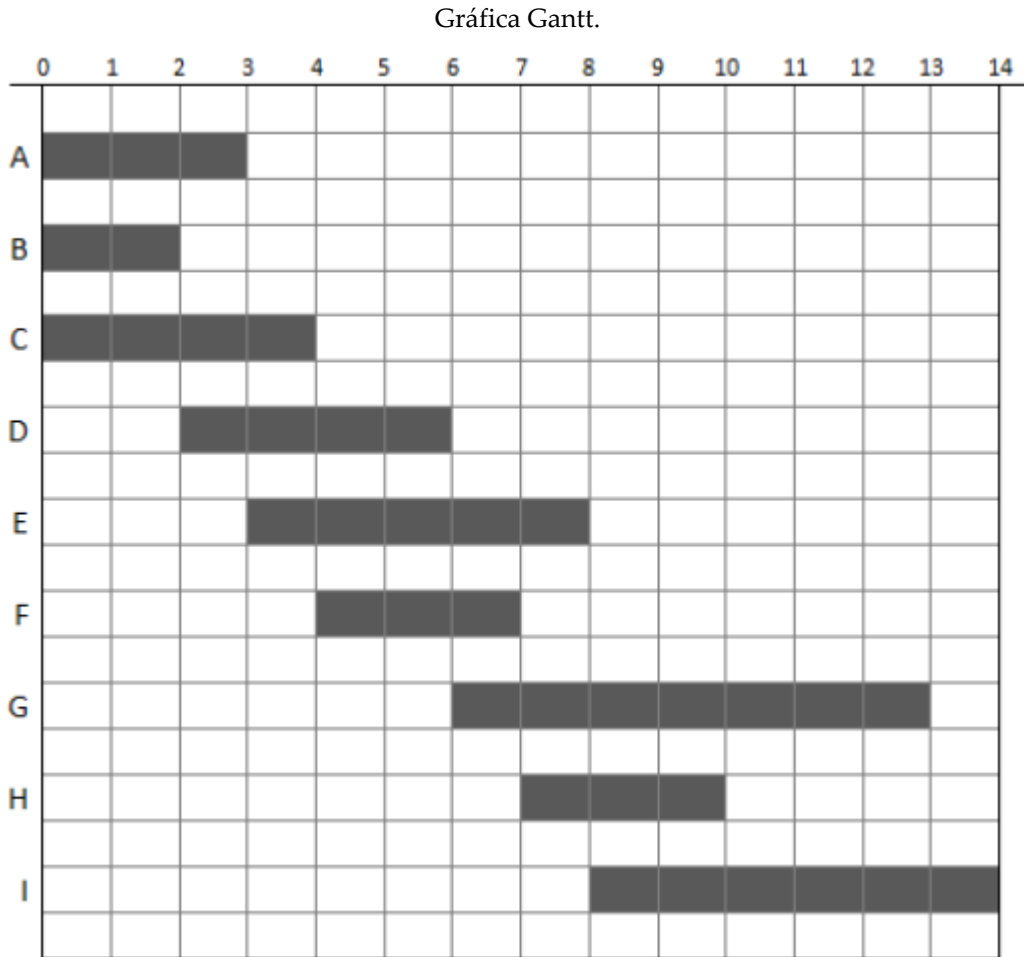
Gráfica 1.1

La Gráfica Gantt

Actividad	Duración	Actividades siguientes	Actividades precedentes
A	3	E	---
B	2	D	---
C	4	F	---
D	4	G	B
E	5	I	A
F	3	H	C
G	7	---	D
H	3	---	F
I	6	---	E

Fuente: Navarrete, (2020).

Gráfica 1.2



Fuente: Navarrete, (2020).

Este método de programación particular ofrece la ventaja de ser sencillo de crear, pero también tiene la desventaja de no definir claramente las prioridades entre varias tareas o actividades. Como resultado, resulta difícil anticipar las consecuencias de posibles retrasos en la ejecución de cualquiera de estas actividades. En consecuencia, este modelo de programación no se emplea comúnmente en la actualidad, todavía resulta útil como herramienta complementaria en sistemas existentes como PERT, CPM y ROY, particularmente en tareas como nivelación de recursos y representación visual del Plan de Trabajo Económico.

El diagrama PERT es una herramienta valiosa para los directores de proyectos, ya que proporciona una representación visual de los flujos de trabajo y

las interdependencias de las tareas. Una distinción notable entre el diagrama de PERT y el diagrama de Gantt radica en sus respectivas formas de visualización. A diferencia del diagrama de Gantt, que utiliza un formato de gráfico de barras, el diagrama de PERT toma la forma de un diagrama flexible y sin restricciones, el tipo de diagrama PERT no requiere la inclusión de fechas de inicio y finalización de la tarea, pero sí el establecimiento de dependencias entre tareas. Por el contrario, el diagrama de Gantt exige la especificación de fechas de inicio y finalización para cada tarea. En consecuencia, el diagrama de PERT resulta valioso durante la fase de planificación del proyecto, mientras que el diagrama de Gantt es particularmente ventajoso para proyectos que ya están en curso.

En la actualidad, el diagrama de Gantt ha evolucionado hasta convertirse en una herramienta integral en el software avanzado basado en la web que ayuda a identificar interdependencias, programar el trabajo eficiente y garantizar la progresión fluida de los proyectos. La versión contemporánea del diagrama de Gantt, también conocida como hoja de ruta del proyecto, abarca varios atributos notables que contribuyen a su eficacia y popularidad. Hoy en día, la mayoría de los diagramas de Gantt son aplicaciones digitales que se utilizan con fines de gestión de proyectos o como parte de sistemas de gestión de proyectos basados en la nube.

Estas herramientas innovadoras permiten a los equipos diseñar estrategias y organizar proyectos de diferentes escalas de manera efectiva. A diferencia del diagrama de Gantt tradicional en papel, la versión en línea brinda a los equipos la capacidad de hacerse cargo de la planificación de su proyecto y adaptarlo sin esfuerzo según sea necesario. Cada vez que se modifica una fecha o se reubica un hito, el diagrama de Gantt digital se actualiza automáticamente para representar con precisión estos ajustes, lo que garantiza que el progreso del proyecto se monitoree constantemente y se mantenga sincronizado. Esta integración perfecta de actualizaciones y modificaciones en tiempo real fomenta la colaboración perfecta entre los miembros del equipo, lo que resulta en la ejecución exitosa de las tareas y el logro de los objetivos del proyecto.

Los diagramas de Gantt son muy beneficiosos cuando se trata de analizar proyectos complejos que constan de numerosas tareas. Cada barra horizontal representada en el diagrama de Gantt representa una tarea específica, lo que brinda a los equipos y a las partes interesadas una comprensión clara de qué tareas

se están ejecutando, cuándo comenzarán y cuánto tiempo se espera que tomen, los diagramas de Gantt ofrecen la ventaja de visualizar las dependencias de las tareas, lo que permite un seguimiento perfecto entre tareas interconectadas. Al utilizar software diseñado para diagramas de Gantt, es posible establecer y visualizar dependencias de tareas. Esto facilita la identificación de los miembros del equipo que están esperando la finalización de una tarea para comenzar su propio trabajo, en caso de que sea necesario posponer una tarea, se pueden identificar problemas potenciales y se pueden realizar los ajustes apropiados para evitar conflictos entre las dependencias de las tareas antes de iniciar el proyecto.

Los hitos son un aspecto fundamental de los proyectos que incorporan diagramas de Gantt, también conocidos como hojas de ruta. Dentro de un diagrama de Gantt, las tareas están representadas por barras horizontales que se extienden a lo largo de un período de tiempo designado, mientras que los hitos sirven como puntos importantes en el tiempo. Estos hitos sirven como puntos de control y momentos cruciales dentro del cronograma del proyecto, al mismo tiempo que brindan una descripción general completa de todas las fechas clave asociadas con el proyecto.

Los diagramas de Gantt se utilizan normalmente para visualizar el plan de un proyecto. Aunque no es la única forma de crear una representación visual de tu negocio, puede resultar especialmente útil para cierto tipo de actividades. Por ejemplo, los diagramas de Gantt son una buena opción para considerar si necesita: El diagrama de Gantt sirve como una representación visual del plan y el cronograma del proyecto, y actúa como una guía para mostrar la secuencia y el cronograma de las tareas. No sólo muestra cuándo se completará cada tarea, sino que también ayuda a proporcionar una comprensión clara del plan y cronograma general del proyecto, los diagramas de Gantt son herramientas cruciales para gestionar eficazmente proyectos complejos.

Ya sea que esté realizando un esfuerzo de colaboración que abarque a varios equipos o se esté embarcando en un nuevo proyecto grandioso y ambicioso, los diagramas de Gantt brindan una hoja de ruta que lo guía a lo largo de todo el proceso. Similares a un mapa, te permiten visualizar cada paso con anticipación y comprender las tareas que tu equipo debe realizar en las etapas posteriores. La coordinación de múltiples colaboradores es crucial en proyectos donde los

miembros del equipo trabajan en diferentes tareas simultáneamente. Los diagramas de Gantt brindan una descripción general completa de todos los componentes involucrados en un proyecto, lo que permite una planificación eficiente y un traspaso fluido de responsabilidades entre personas. Predecir y planificar plazos y carga de trabajo. Ya sea que esté empleado en un lugar de trabajo físico o en un establecimiento profesional, el diagrama de Gantt le permite anticipar y asignar la cantidad necesaria de tiempo y recursos humanos necesarios para un proyecto, lo que le permite gestionar eficazmente la distribución de recursos y planificar las fechas de entrega en consecuencia.

### **1.6 El Método PERT**

El método PERT, también conocido como Técnica de Evaluación y Revisión de Programas, fue creado por la Marina estadounidense en 1958 para abordar los desafíos de coordinar y controlar el desarrollo de submarinos atómicos equipados con misiles Polaris. En aquel momento, el método tradicional de programación mediante diagramas de Gantt resultó inadecuado para este complejo proyecto. La Marina de los EE. UU. inició un esfuerzo de investigación para diseñar un nuevo modelo para programar y controlar proyectos. Esta empresa involucró a un equipo de investigadores dirigido por el almirante W.F. Raborn, junto con personal técnico de la Oficina de Proyectos Especiales de la Armada, la empresa de material aeronáutico Lockheed y la consultora de ingeniería Booz, Allen and Hamilton. La implementación del método PERT para el proyecto Polaris supuso una notable reducción de dos años en su ejecución (ROMERO, 1988: 23-24).

### **1.7 Elementos básicos de las Redes PERT.**

Una actividad o tarea es una operación necesaria para lograr un objetivo específico. dentro de la ejecución del proyecto. Por ejemplo, "columnas de hormigonado", obra que forma parte de la estructura de un edificio. su La representación gráfica se realiza mediante flechas, como se muestra en las Figura 1.1 (a) y 1.1 (b). Hay tres tipos de actividades: Actividades que deben realizarse con dinero y tiempo. Ejemplo: "Colocación de" Encofrado de forja. · Actividades reales que consumen tiempo pero no recursos. Ejemplo: "Esperando Forja de Forja". Una actividad imaginaria o virtual que no consume tiempo ni recursos. este Se introducen tipos de actividades en la red para marcar la prioridad entre dos o todas.

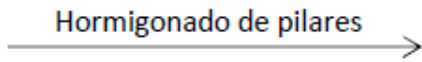


Figura 1.1 (a)

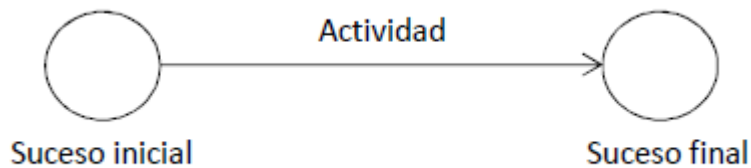


Figura 1.1 (b)

Un evento o nudo es un punto o momento específico en el tiempo, o una fecha designada en el calendario. No requiere una cantidad significativa de tiempo o recursos, sino que sirve como un marcador para indicar el comienzo o la conclusión de una actividad o una serie de actividades. En las representaciones gráficas, un evento suele representarse como un símbolo circular, en la Figura 1.2, podemos observar una actividad que abarca tanto un evento inicial como un evento final.

Figura 1.2

Relación Lineal.



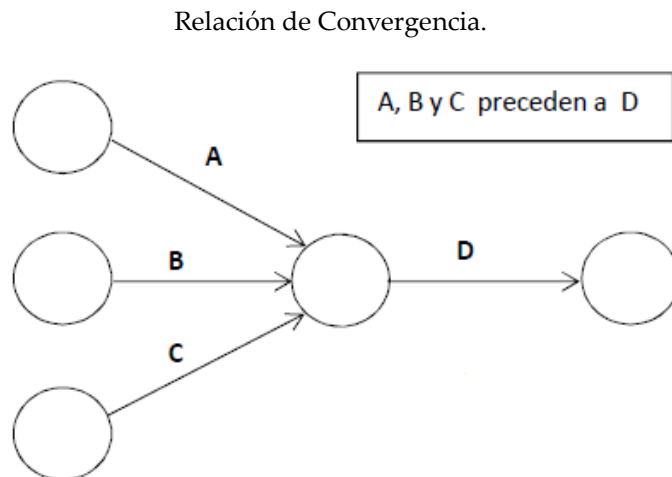
## Capítulo II

### Vinculaciones entre las actividades de un proyecto

Una relación lineal ocurre cuando una actividad debe completarse antes de que pueda comenzar otra. La Figura 1.2 ilustra una relación lineal, específicamente entre las actividades A y B. Esta relación se puede describir de varias maneras, como que la actividad A precede a la actividad B, que la actividad A es anterior a la actividad B, que la actividad A es la predecesora de la actividad B, que la actividad B es adyacente a la Actividad A, la Actividad B es posterior a la Actividad A, o la Actividad B es la sucesora de la Actividad A. Es importante tener en cuenta que el evento final de la Actividad A se alinea con el evento inicial de la Actividad B, lo que significa el momento en que la Actividad A concluye y comienza la actividad B.

Este tipo de relación ocurre cuando es necesario finalizar múltiples tareas o acciones antes de que pueda comenzar una actividad en particular. Una ilustración clara de este concepto se puede encontrar en la figura 1.3 y 1.4.

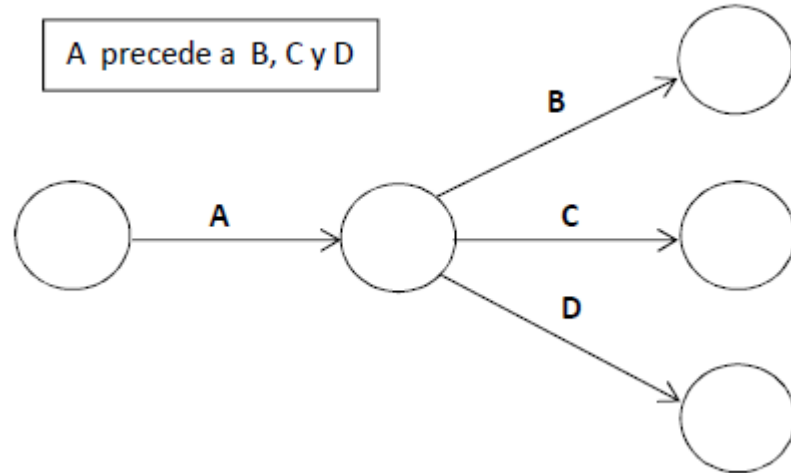
Figura 1.3



Fuente: Navarrete, (2020).

Figura 1.4

Relación de Divergencias

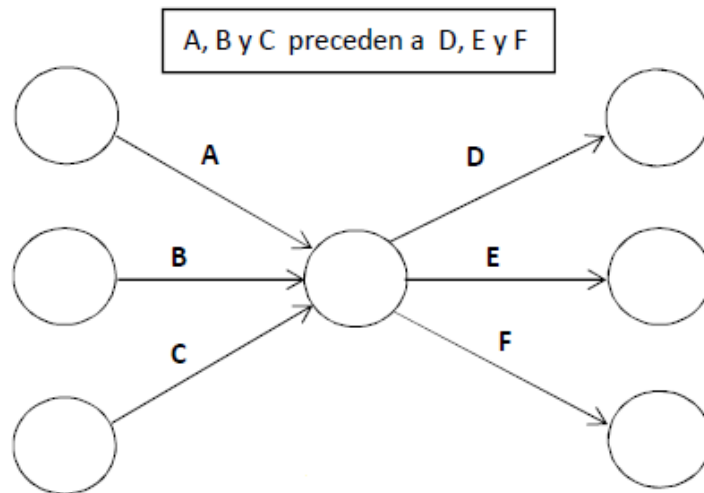


Fuente: Navarrete, (2020).

En la Figura 1.5, vemos una representación de una relación de convergencia-divergencia, que ocurre cuando se debe terminar una serie de tareas para que puedan comenzar diferentes actividades.

Figura 1.5

Relación de convergencia-divergencia





## 2. Diseño de una Red PERT.

Para crear una red PERT, es esencial comenzar por identificar la interdependencia y secuencia de actividades.

Ejemplo 1.

- La actividad A precede a la actividad C
- La actividad B precede a la actividad D
- La actividad C precede a las actividades E – F – G
- La actividad D precede a la actividad G
- Las actividades E – F – G no preceden a ninguna

Las redes PERT pueden ser procesadas por computadoras, que identifican actividades en función de sus eventos iniciales y puntos finales. Por ejemplo, lo que llamamos actividad A, actividad B y actividad C están etiquetados como actividad 1-2, actividad 1-3 y actividad 2-4, respectivamente, por la computadora. Sin embargo, esto crea otro conflicto ya que la computadora considera las actividades E y F como una sola actividad, etiquetada como actividad 4-6.

Una vez más, se necesitan actividades ficticias para resolver con precisión la red, como se muestra en la figura 1.6 y la figura 1.7, ilustra las relaciones de precedencia mencionadas anteriormente, pero no es precisa porque introduce una prioridad entre la actividad D y las actividades E y F que no se menciona en la declaración. Para abordar esta discrepancia, se agrega una actividad ficticia en la figura 1.8 para garantizar que las relaciones de precedencia se alineen con la declaración.

Figura 1.6

Relaciones de precedencias anunciadas en el ejemplo 1.

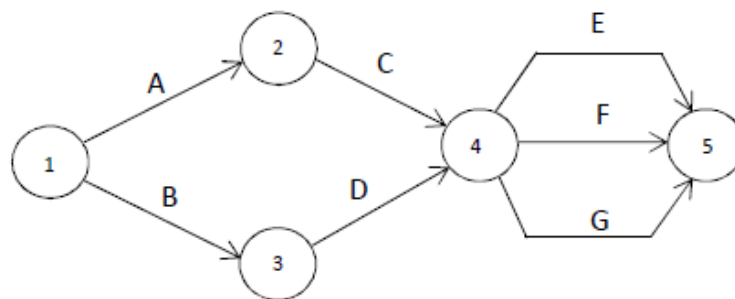


Figura 1.7

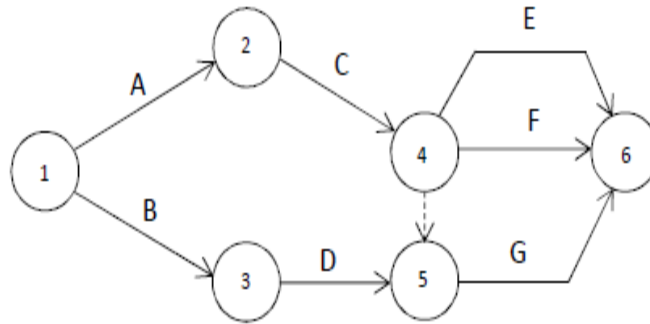
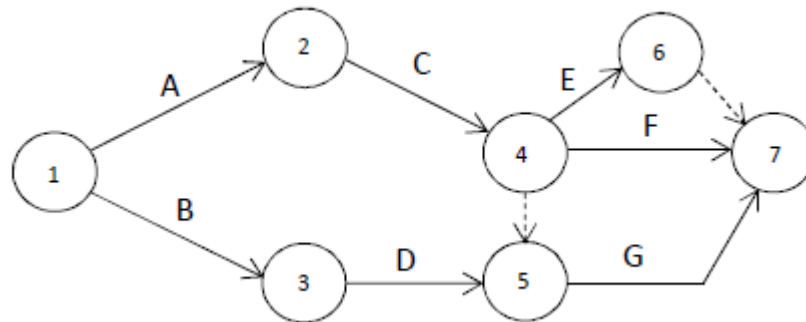


Figura 1.8

Actividades Ficticias.



Ejemplo 2.

Las actividades A, B y C preceden a D  
La actividad D no precede a ninguna

En este escenario, hay tres actividades que deben compartir tanto el punto inicial como el final. Para abordar este problema, se proporcionan tres soluciones gráficas en las figuras 1.9, 1.10 y 1.11.

Figura 1.9

Actividades que comparten el nudo inicial y el nudo final.

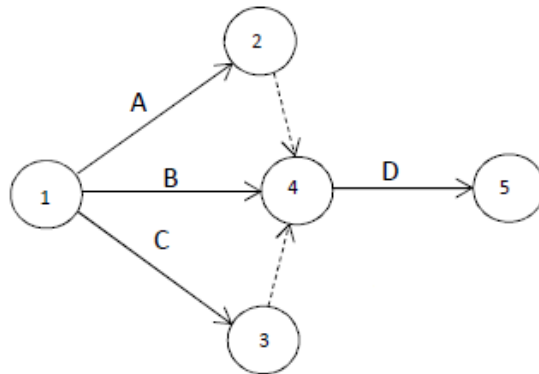


Figura 1.10

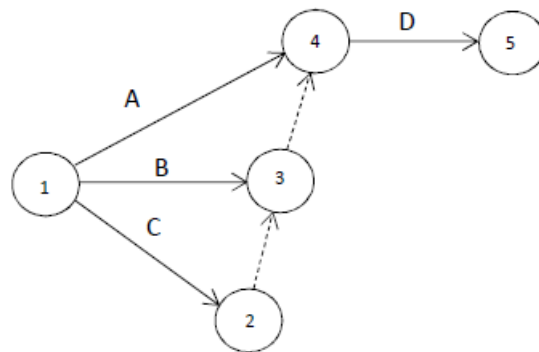
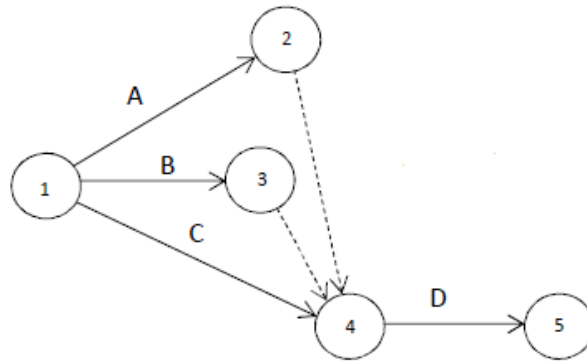


Figura 1.11



### 2.1 Elementos esenciales para dibujar una red PERT.

a. La representación de actividades consistirá en líneas rectas o discontinuas que crean ángulos obtusos. Para este fin no se utilizarán líneas curvas ni ángulos agudos.

Figura 1.12

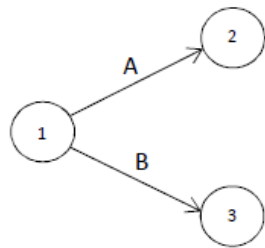


Figura 1.13

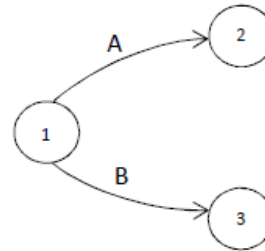


Figura 1.14

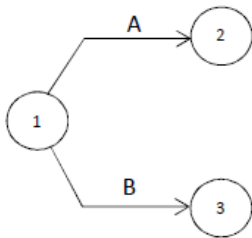
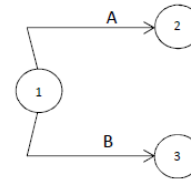


Figura 1.15



b. La disposición de las actividades será horizontal o vertical, como se muestra en la figura 1.16. Es importante señalar que las actividades nunca deben organizarse de derecha a izquierda, como se muestra en la figura 1.17.

Figura 1.16

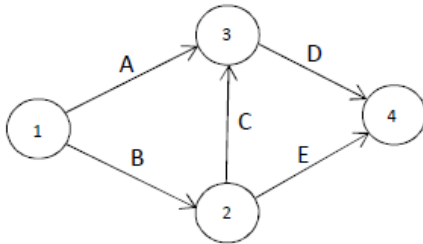
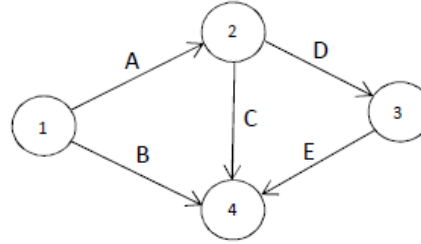


Figura 1.17



c. La introducción de sólo actividades ficticias necesarias se enfatiza en la figura 1.18, mientras que la figura 1.19 destaca la importancia de evitar cualquier actividad ficticia innecesaria en una red.

Figura 1.18

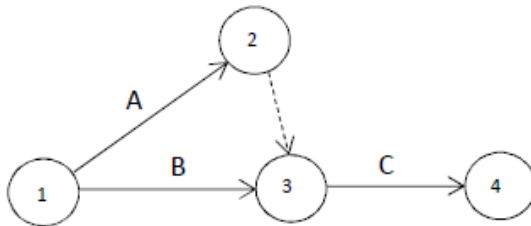
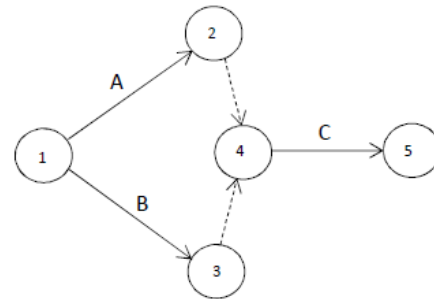


Figura 1.19



d. El objetivo principal es minimizar la ocurrencia de actividades que se cruzan entre sí. Tanto la Figura 1.20 como la Figura 1.21 representan las mismas actividades y sus respectivas dependencias. Sin embargo, en la Figura 1.21, las actividades C y D están organizadas de manera que no se cruzan entre sí.

Figura 1.20

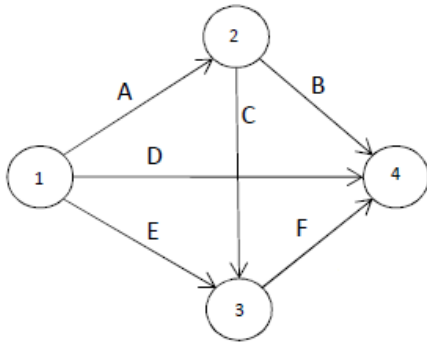
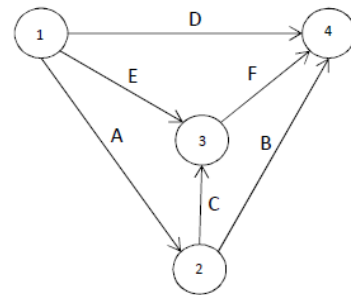


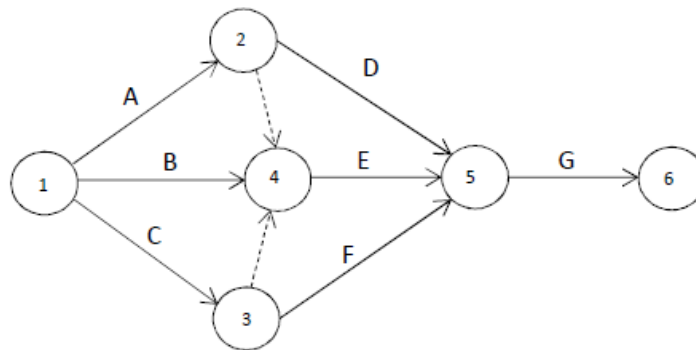
Figura 1.21



## 2.2 Precedencias Inmediatas y Precedencias por Transitividad.

Si utilizamos la propiedad transitiva para analizar las relaciones entre las actividades en la Figura 1.22, podemos concluir que si la actividad A viene antes que la actividad D, y la actividad D viene antes que la actividad G, entonces la actividad A finalmente viene antes que la actividad G. Esto se puede ver como una relación de precedencia inmediata entre A y D, y una relación de precedencia transitiva entre A y G.

Figura:1.22



Al diseñar una red, es importante evitar que se produzca una doble precedencia mediante el uso de actividades ficticias. Esto significa que si existe una relación de precedencia entre dos actividades, sería incorrecto tener también una

relación de precedencia entre ellas a través de actividades ficticias. Esta situación se representa en la figura 1.22, donde se puede ver que la actividad B viene antes que C, y C viene antes que D. Como resultado, la actividad B precede indirectamente a la actividad D a través de la actividad C. Sin embargo, también hay una precedencia directa entre B y D a través de las actividades ficticias 3-4 y 4-5. Esto significa que hay dos instancias de precedencia entre estas dos actividades: una indirecta o transitiva a través de la actividad C, y la otra directa o inmediata a través de las actividades ficticias, para evitar esta doble precedencia, la figura 6.23 muestra la forma correcta de dibujar la red.

Figura 1.23

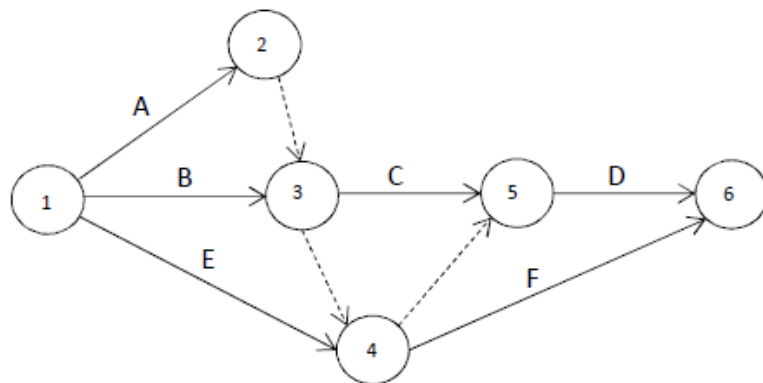
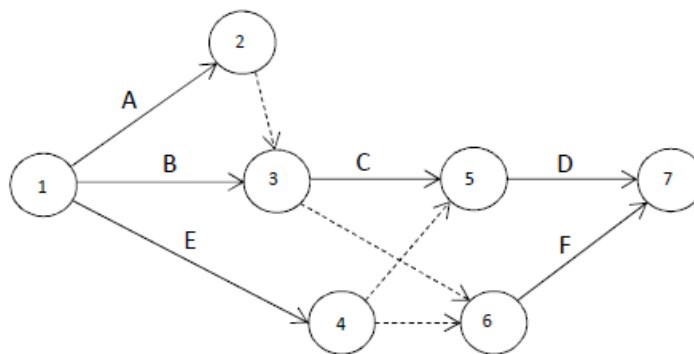


Figura 1.24



Es importante señalar que la noción de una doble precedencia a través de actividades ficticias también es inexacta. Esto se puede ejemplificar en la figura 1.23, donde se dice que la actividad B precede inmediatamente a la actividad G a través de las actividades ficticias 3-6, así como 3-5 y 5-6. Sin embargo, esta doble

precedencia puede evitarse fácilmente eliminando simplemente la actividad 3-6, como se muestra en la Figura 1.24. Sin embargo, hay casos en los que la solución a este problema se vuelve más compleja, como se ilustra en la Figura 1.29. En este caso, la actividad D precede a la actividad E a través de los muñecos 4-5 y 5-7, así como de las actividades ficticias 4-6 y 6-7. Aquí no bastará con eliminar una actividad virtual; en cambio, es necesaria la introducción de otra actividad para resolver la situación satisfactoriamente, como se indica en la Figura 1.28.

Figura 1.25

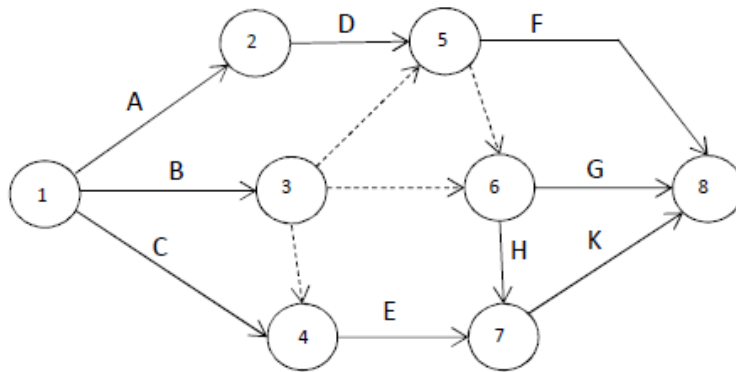


Figura 1.26

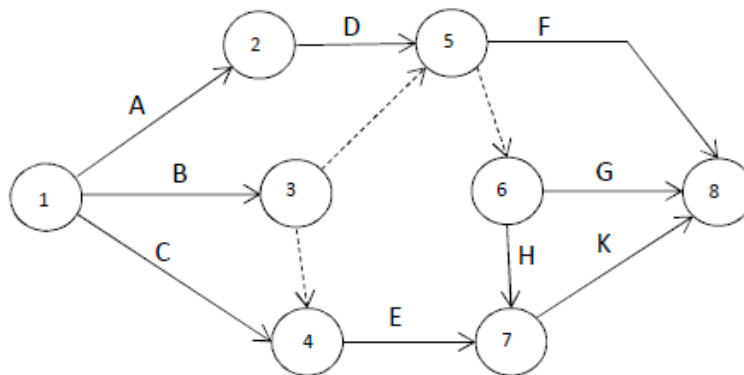




Figura 1.27

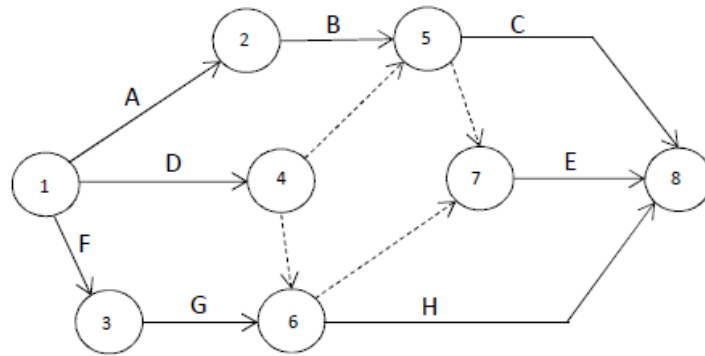
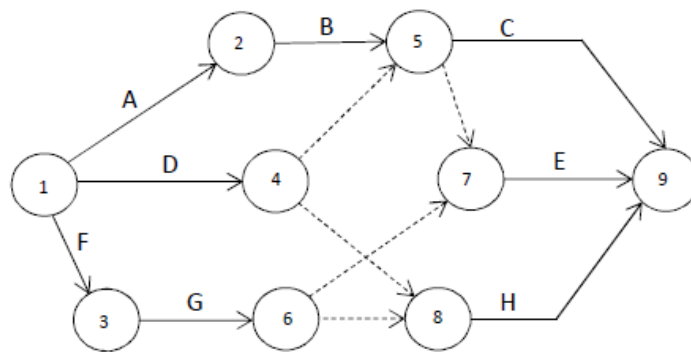


Figura 1.28



## Capítulo III

### Método para dibujar la red PERT

Como vimos en el ejemplo anterior, el diseño de la red PERT se realiza de la siguiente manera. Una lista de actividades con prioridades entre ellas. Ellos son, a medida que aumenta el número de actividades, la cantidad de trabajo aumenta algo. Dibujar redes directamente es complejo. En tales situaciones, le recomendamos que siga lo siguiente: Próximos pasos:

a) Expresar relaciones de prioridad entre actividades de manera formal Una matriz que utiliza una matriz de ascendencia o una matriz de descendencia. Se dice que el uso de una matriz de ascendencia aborda lo siguiente:

El problema de "buscar el ascendente perdido". Cuando utilizar una matriz Podemos decir que entre nuestros descendientes nos enfrentamos a problemas de "buscar lo que falta". de descendientes. "

- b) Realizar la descomposición en niveles.
- c) Ordenar los niveles resultantes.
- d) Mostrar gráficamente la descomposición en niveles.
- e) Dibujar la red PERT

Aplicaremos el método con el siguiente ejemplo:

La activ. A es siguiente de -----  
La activ. B es siguiente de -----  
La activ. C es siguiente de B  
La activ. D es siguiente de B  
La activ. E es siguiente de C  
La activ. F es siguiente de A, D, E, G, J, L, N  
La activ. G es siguiente de B  
La activ. H es siguiente de A  
La activ. I es siguiente de A  
La activ. J es siguiente de C, D, G  
La activ. K es siguiente de A, H, I  
La activ. L es siguiente de A, B, C  
La activ. M es siguiente de A, B, C, I, K, L  
La activ. N es siguiente de B, C, D

Una forma de representar las relaciones de precedencia entre actividades es mediante el uso de una matriz. En esta matriz, el número de filas y columnas es igual al número de actividades, denotadas por N. Las actividades que aparecen en las filas se consideran ancestros, mientras que las actividades que aparecen en las columnas se consideran descendientes. Esta matriz se conoce comúnmente como matriz de descendencia. Sin embargo, para nuestro ejemplo, usaremos la matriz de ascendencia. En la matriz de ascendencia, cada elemento de la matriz puede tomar un valor de 1 o 0. Si el elemento correspondiente a una determinada fila A y columna B es 1, indica que existe una relación de precedencia entre las actividades A y B. por otro lado, si el valor es 0, significa que no hay prioridad ni precedencia entre estas dos actividades. Para mejorar la claridad y acelerar la ejecución, los cuadros de la matriz que tienen un valor de 0 se dejan en blanco y solo se completan los cuadros con un valor de 1. Esto simplifica la matriz y permite una interpretación más fácil. La matriz resultante se muestra en la figura 1.29

Figura 1.29

		ASCENDIENTES													
		A	B	C	D	E	F	G	H	I	J	K	L	M	N
DESCENDIENTES	A														
	B														
	C		1												
	D		1												
	E			1											
	F	1			1	1		1			1		1		1
	G		1												
	H	1													
	I	1													
	J			1	1			1							
	K	1								1	1				
	L	1	1	1											
	M	1	1	1						1		1	1		
	N		1	1	1										

El siguiente paso es expandir la matriz con un vector columna V2, que se obtiene sumando los elementos de cada fila en la nueva matriz. El segundo nivel está formado por las actividades que tienen un valor de cero en V2. En nuestro caso, las actividades C, D, G, H y I conforman el segundo nivel. Esta iteración se repite hasta que todas las actividades se asignan a un nivel. En nuestro ejemplo, hemos alcanzado cuatro niveles, como se muestra en la Figura 1.30. Para realizar la

descomposición en niveles, el primer paso es agrupar las actividades en función de sus características comunes. Esto se hace expandiendo la matriz con un vector columna V1. Cada elemento de V1 se obtiene sumando los elementos de cada fila de la matriz. El primer nivel está formado por las actividades que tienen un valor de cero en V1. En nuestro caso, las actividades A y B conforman el primer nivel, luego, estas actividades se eliminan de la matriz, lo que da como resultado una nueva matriz de orden inferior.

		ASCENDIENTES														Vector			
		A	B	C	D	E	F	G	H	I	J	K	L	M	N	V1	V2	V3	V4
DESCENDIENTES	A															0	--	--	--
	B															0	--	--	--
	C		1													1	0	--	--
	D		1													1	0	--	--
	E			1												1	1	0	--
	F	1			1	1		1			1	1			1	7	6	4	0
	G		1													1	0	--	--
	H	1														1	0	--	--
	I	1														1	0	--	--
	J			1	1			1								3	3	0	--
	K	1							1	1						3	2	0	--
	L	1	1	1												3	1	0	--
	M	1	1	1						1	1	1				6	4	2	0
	N		1	1	1											3	2	0	--

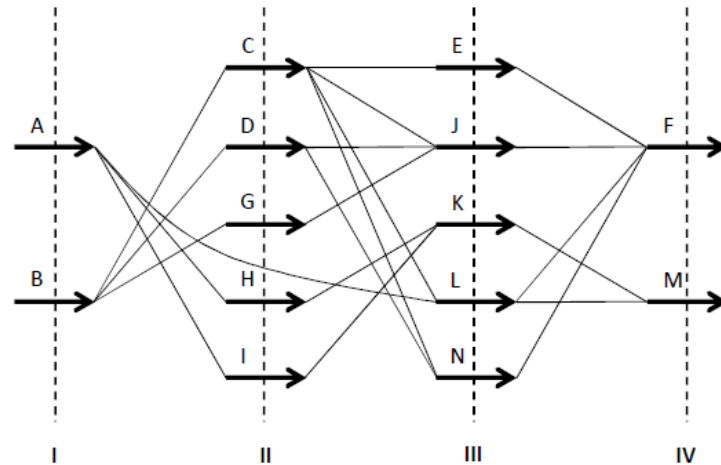
NIVEL			
A	C	E	F
B	D	J	M
	G	K	
	H	L	
	I	N	
I	II	III	IV

Los niveles alcanzados deben ordenarse y la disposición de estos niveles está determinada por la matriz específica que se está utilizando. Si empleamos la matriz de ascendencia, las actividades Pertenecientes al nivel asociado al vector V1 serán las primeras en incluirse en la red PERT al no tener predecesores. Por otro lado, si utilizamos la matriz de descenso, las actividades del nivel correspondiente al vector V1 serán las últimas en incluirse al no tener sucesores.

La tarea consiste en crear una representación visual de la descomposición en niveles, mostrando los niveles obtenidos de la matriz. Esto se logra representando cada nivel como una línea vertical con un patrón discontinuo. Las flechas se utilizan para representar las actividades dentro de cada nivel, el gráfico indicará las prioridades entre actividades, centrándose únicamente en las precedencias inmediatas y descartando las precedencias transitivas. Este proceso se representa en la Figura 1.30. Es importante señalar que los niveles obtenidos se ajustan a los siguientes criterios: las actividades dentro de un nivel sólo pueden preceder a las

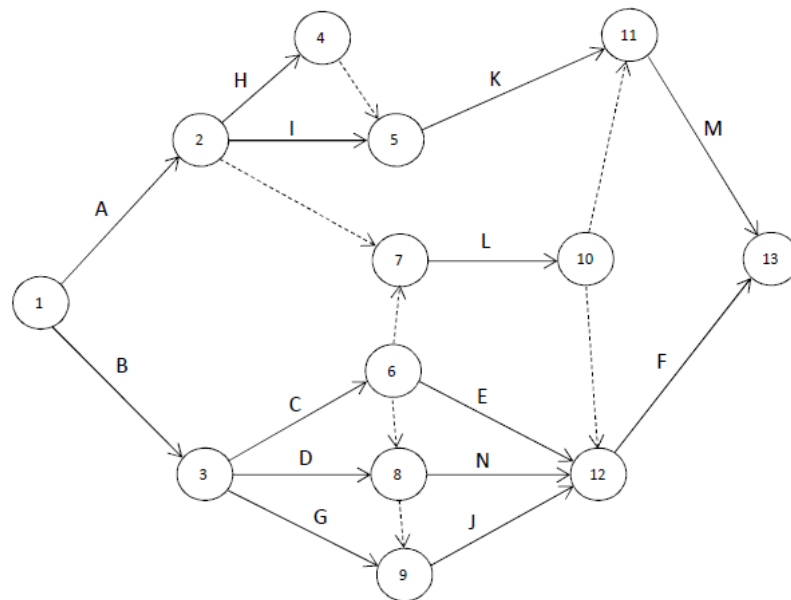
actividades de los niveles posteriores, no en los niveles anteriores; y no debe haber relaciones de precedencia entre actividades dentro del mismo nivel.

Figura 1.30



Crear la red PERT se vuelve una tarea más sencilla cuando comenzamos con la representación gráfica de la descomposición en niveles en lugar de partir de la relación de precedencia inicial. La Figura 1.31 muestra la red PERT de nuestro ejemplo resuelto con éxito.

Figura 1.31



La duración de una actividad suele ser difícil de determinar con precisión debido a diversos factores impredecibles, como averías de las máquinas, interrupciones del suministro eléctrico, retrasos en los materiales y bajas por enfermedad de los operadores. Para abordar esta incertidumbre, el método PERT considera tres estimaciones de tiempo: tiempo optimista ( $t_o$ ), tiempo normal ( $t_n$ ) y tiempo pesimista ( $t_p$ ). El tiempo optimista representa la duración mínima si todo va excepcionalmente bien y sin contratiempos. La probabilidad de que se cumpla este tiempo es muy baja. El tiempo normal representa la duración media en circunstancias normales, ni excesivamente favorables ni desfavorables. Por último, el tiempo pesimista representa la duración máxima si todas las circunstancias son desfavorables y se producen contratiempos, no se consideran casos extremos como huelgas o incendios.

La probabilidad de encontrarnos esta vez también es muy baja. Para calcular el tiempo esperado de una actividad ( $t_e$ ), el método PERT toma en cuenta el promedio ponderado de los tiempos optimista, normal y pesimista. La ponderación de cada tiempo depende de la Ley de Distribución Estadística que sigue la actividad. Inicialmente, el método PERT suponía que las actividades seguían una distribución beta, pero esto ha sido cuestionado por autores europeos que sostienen que ciertas actividades no encajan bien con esta distribución, como alternativa proponen utilizar distribuciones triangulares o rectangulares, un proyecto puede tener una combinación de actividades que sigan diferentes distribuciones estadísticas, en su conjunto, el proyecto tiende a tener una distribución Normal. En la siguiente sección, exploraremos las diversas distribuciones estadísticas que pueden seguir las actividades de un proyecto y explicaremos cómo calcular el tiempo esperado y la varianza para cada distribución.

Figura 1.32

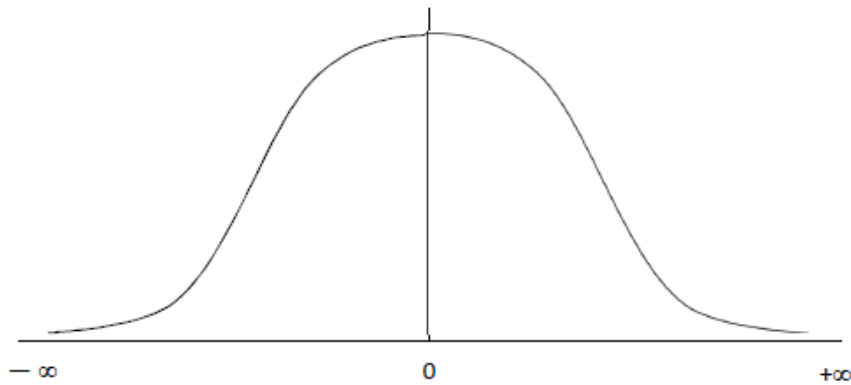
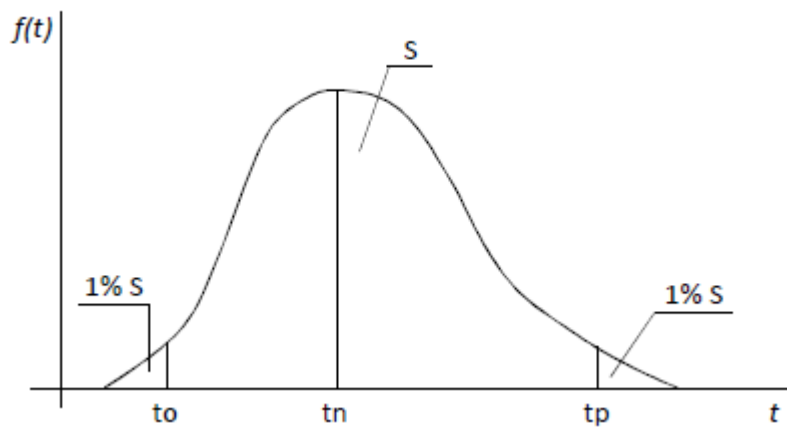


Figura 1.33



El tiempo esperado de la actividad,  $t_e$ , coincide con el tiempo normal cuando la curva es simétrica (como se muestra en la figura 1.33). Sin embargo, si la curva es asimétrica, el tiempo esperado tendrá un valor diferente. Si la distribución está sesgada hacia la izquierda, el tiempo esperado,  $t_e$ , se ubicará a la izquierda del tiempo normal, donde  $t_e < t_n$  (como se muestra en la figura 1.34). Por el contrario, si la asimetría es a la derecha, el tiempo esperado estará a la derecha del tiempo normal, donde  $t_e > t_n$  (como se ilustra en la figura 1.34). Cuando calculamos la superficie total encerrada por la curva, denotada como  $S$ , podemos determinar los tiempos optimistas y pesimistas. Estos tiempos se ubican a una distancia del final de la curva, cubriendo una superficie que equivale al 1% de  $S$ . Por otro lado, el

tiempo normal corresponde al punto más alto de la curva, donde el valor de  $f(t)$  es el más alto. El eje  $x$  representa el tiempo de ejecución de la actividad  $[t]$ , mientras que la función de densidad  $[f(t)]$  se representa en el eje  $y$ , indicando la probabilidad para cada valor de  $t$ .

Figura 1.34

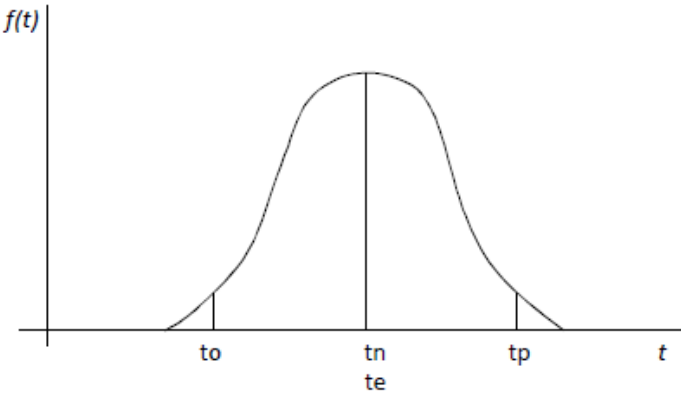


Figura 1.35

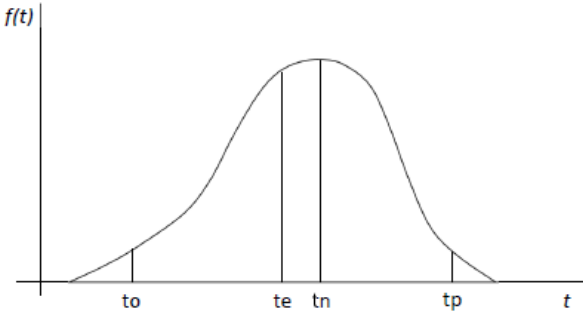
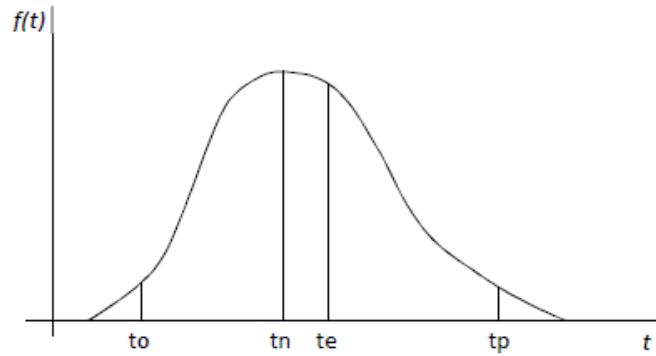


Figura 1.36





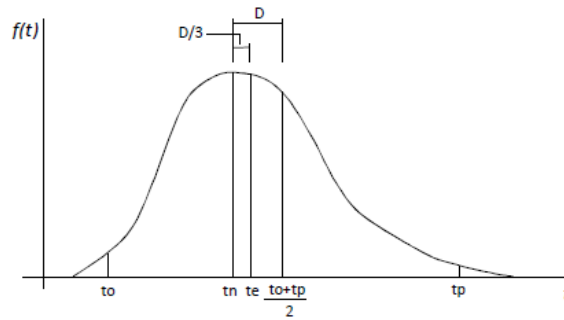
La posición precisa del tiempo anticipado se puede encontrar midiendo un tercio de la distancia entre el tiempo habitual y el promedio de los dos puntos más altos de la curva. Esto se puede observar en la figura 1.36, donde la curva se divide en dos secciones de igual superficie ( $\frac{1}{2} S$ ).

$$te - tn = \frac{D}{3} = \frac{\left(\frac{to + tp}{2}\right) - tn}{3}$$

$$te = \frac{to + 4tn + tp}{6}$$

El tiempo estimado determinado nos proporciona una estimación de cuánto tiempo tardará en completarse una actividad, es importante señalar que el tiempo real de procesamiento de la actividad no se puede conocer hasta que realmente ocurre. Esta discrepancia entre el tiempo estimado y el real crea un nivel de incertidumbre en la precisión de los cálculos. Esta incertidumbre se puede medir utilizando la varianza ( $\sigma^2$ ), que esencialmente cuantifica el riesgo potencial de no predecir con precisión el momento de la actividad.

Figura 1.37



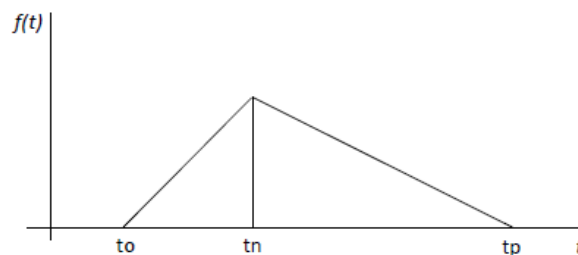
La varianza es la desviación estándar ( $\sigma$ ) al cuadrado y se define como la sexta. Parte del camino de una variable aleatoria, es decir  $\sigma = 1/6 (tp - to)$ . por lo tanto, La expresión matemática de la varianza es:

$$\sigma^2 = \frac{(tp - to)^2}{36}$$

La distribución triangular recibe su nombre porque crea una forma que se asemeja a un triángulo. La distribución beta puede tener diferentes formas, como simétrica, sesgada hacia la izquierda o asimétrica hacia la derecha. En esta distribución, los tiempos optimistas y pesimistas se encuentran en los extremos, mientras que el tiempo normal se encuentra en el punto más alto. El tiempo esperado se calcula tomando el promedio de estos tres tiempos, que es el mismo que el valor  $tn$  cuando la distribución es simétrica. Sin embargo, cuando la distribución es asimétrica hacia la izquierda, el valor de  $te$  es menor que  $tn$ , y cuando es asimétrica hacia la derecha, el valor de  $te$  es mayor que  $tn$ .

Figura 1.38

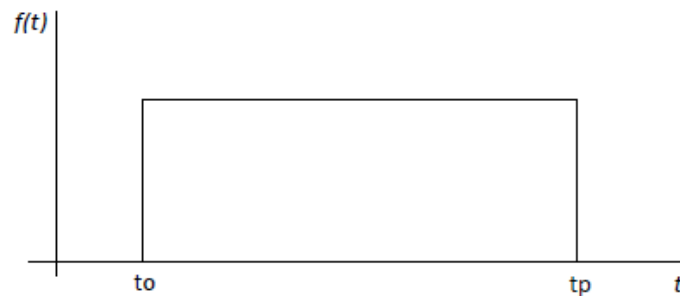
$$te = \frac{to + tn + tp}{3} \qquad \sigma^2 = \frac{(tp - to)^2 - (tp - tn) \times (tn - to)}{18}$$



Cuando encontramos dificultades para determinar la duración típica de una actividad, es aconsejable emplear una distribución uniforme o rectangular. Este tipo de distribución considera únicamente el tiempo pesimista (peor de los casos) y el tiempo optimista (mejor de los casos). En el escenario ilustrado en la figura 1.39, se representa una distribución rectangular. El tiempo esperado para esta distribución se calcula como el promedio de los tiempos optimistas y pesimistas, la varianza se determina elevando al cuadrado la diferencia entre estos dos tiempos y dividiendo el resultado por doce.

Figura 1.39

$$t_e = \frac{t_o + t_p}{2} \qquad \sigma^2 = \frac{(t_p - t_o)^2}{12}$$



Los eventos en la red se numerarán comenzando con el primer evento como 1, y luego los siguientes eventos se numerarán consecutivamente. Sin embargo, no se puede asignar un número a un evento si los eventos anteriores aún no han sido numerados. Normalmente, los eventos se numeran en el orden de los números naturales (1, 2, 3, 4,...), como se muestra en la Figura 1.40. Sin embargo, en ocasiones es más conveniente utilizar numeración no consecutiva, como incrementos de cinco (1, 5, 10, 15, 20,...) o de diez (1, 10, 20, 30, 40,...). Esto es útil en proyectos con muchas actividades, ya que permite agregar nuevas actividades sin tener que volver a numerar todos los eventos. Por ejemplo, si la numeración utilizada es 1, 5, 10, 15... y se inserta un nuevo evento entre el 5 y el 10, se le puede asignar el número 7 en lugar de renumerar todos los eventos de la red.

Figura 1.40

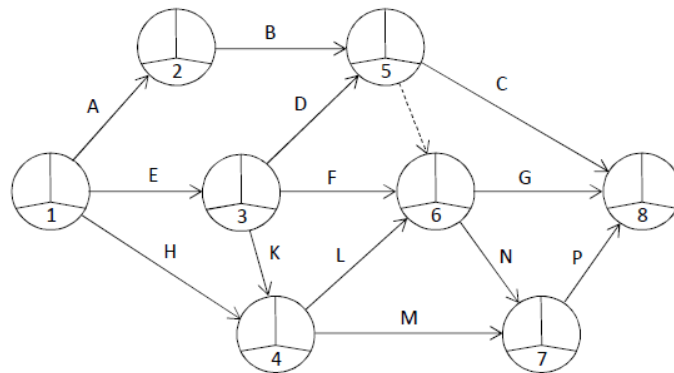
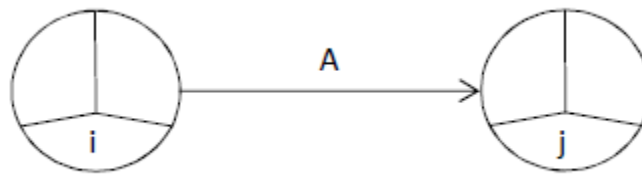


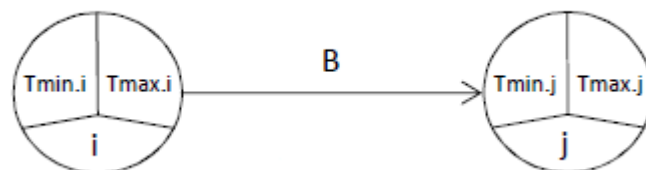
Figura 1.41



### 3.1 Tiempos mínimos y máximos de los sucesos.

A cada evento se le asignan dos tiempos: un tiempo mínimo ( $T_{min}$ ) y un tiempo máximo ( $T_{max}$ ). Esto significa que para cada actividad, que consta de un evento inicial y un evento final, hay un total de cuatro tiempos asociados a ella. Estos incluyen el tiempo mínimo del evento inicial ( $T_{min.i}$ ), el tiempo máximo del evento inicial ( $T_{max.i}$ ), el tiempo mínimo del evento ( $T_{min.j}$ ) y el tiempo máximo del evento final ( $T_{max.j}$ ). Esto se muestra en la figura 2.1.

Figura 2.1



La determinación de T<sub>min</sub> y T<sub>max</sub> para cada evento se realizará de manera secuencial, donde primero se realizará el cálculo de T<sub>min</sub>, seguido del cálculo de T<sub>max</sub>.

### 3.2 Cálculos de Tiempos Mínimos.

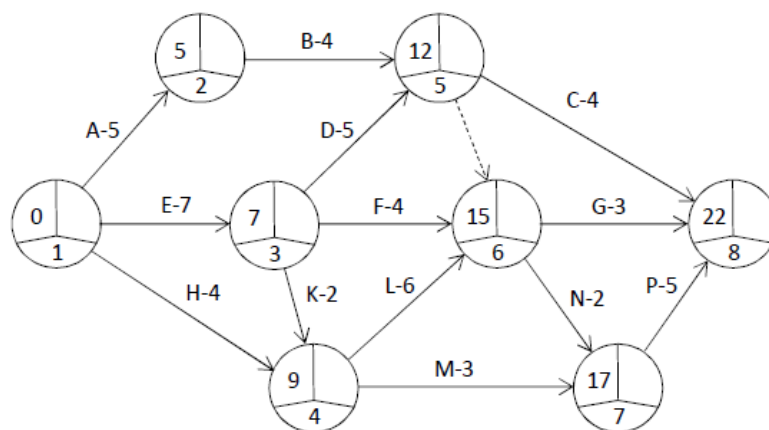
El proceso comenzará con el evento número 1 y el valor T<sub>min</sub> se establecerá en 0. Después de eso, los T<sub>min</sub> de los eventos restantes se determinarán en el mismo orden en que fueron numerados. El T<sub>min</sub> de un evento "j" se calculará sumando el T<sub>min</sub> del evento inmediatamente anterior (evento "i") al tiempo esperado de la actividad que los conecta (t<sub>ij</sub>). En los casos en los que existan múltiples eventos precedentes al evento "j", el T<sub>min</sub> será el valor máximo obtenido de sumar el T<sub>min</sub> de cada evento precedente al valor t<sub>ij</sub> correspondiente.

Ejemplo

$$\begin{aligned}
 T_{min\ 1} &= 0 \\
 T_{min\ 2} &= T_{min\ 1} + t_{1,2} = 0 + 5 = 5 \\
 T_{min\ 3} &= T_{min\ 1} + t_{1,3} = 0 + 7 = 7 \\
 T_{min\ 4} &= \text{Máx} (T_{min\ 1} + t_{1,4}; T_{min\ 3} + t_{3,4}) = \text{Máx} (0 + 4; 7 + 2) = 9 \\
 T_{min\ 5} &= \text{Máx} (T_{min\ 2} + t_{2,5}; T_{min\ 3} + t_{3,5}) = \text{Máx} (5 + 4; 7 + 5) = 12 \\
 T_{min\ 6} &= \text{Máx} (T_{min\ 5} + t_{5,6}; T_{min\ 3} + t_{3,6}; T_{min\ 4} + t_{4,6}) = \text{Máx} (12 + 0; 7 + 4; 9 + 6) = 15 \\
 T_{min\ 7} &= \text{Máx} (T_{min\ 6} + t_{6,7}; T_{min\ 4} + t_{4,7}) = \text{Máx} (15 + 2; 9 + 3) = 17 \\
 T_{min\ 8} &= \text{Máx} (T_{min\ 5} + t_{5,8}; T_{min\ 6} + t_{6,8}; T_{min\ 7} + t_{7,8}) = \\
 &= \text{Máx} (12 + 4; 15 + 3; 17 + 5) = 22
 \end{aligned}$$

Figura 2.2

El Tiempo Final Mínimo (T<sub>min</sub>. Final) es el término utilizado para referirse al tiempo más bajo registrado del evento de red más reciente. También se le conoce como Tiempo Programado (T<sub>prog</sub>).



### 3.3 Cálculos de Tiempos Máximos.

Usando la misma red donde se calculó el T<sub>min</sub>, podemos calcular el T<sub>max</sub> asumiendo que no hay un período de ejecución del proyecto. Este cálculo se muestra en la figura 6.47, lo que confirma los resultados. El cálculo de los tiempos máximos sigue un orden inverso al de los tiempos mínimos. Esto quiere decir que comenzamos asignando un valor al T<sub>max</sub> del último evento, evento número 8. Luego, procedemos a calcular los tiempos de los eventos 7, 6, 5, y así sucesivamente, hasta el evento 1.

El T<sub>max</sub> de cada evento se determina restando el tiempo esperado de la actividad que la conecta con el evento inmediatamente posterior (t<sub>ij</sub>) del T<sub>max</sub> de ese evento posterior (T<sub>max.j</sub>). En otras palabras,  $T_{max.i} = T_{max.j} - t_{ij}$ . Si hay varios eventos inmediatamente después del evento "i", el T<sub>max</sub> se calcula como el valor mínimo entre todos los cálculos posibles de  $T_{max.j} - t_{ij}$ . En otras palabras,  $T_{max.i} = \text{Min}(T_{max.j} - t_{ij})$  para todo j. El valor de T<sub>max</sub> registrado en el último evento de la red corresponde al período de ejecución del proyecto y se denomina Tiempo Máximo Final (T<sub>max. Final</sub>) o Tiempo Previsto (T<sub>prev</sub>). Si no se ha especificado ningún período de ejecución para el proyecto, T<sub>prev</sub> será igual a T<sub>prog</sub>.

$$T_{\max 8} = 22$$

$$T_{\max 7} = T_{\max 8} - t_{7,8} = 22 - 5 = 17$$

$$T_{\max 6} = \text{Mín} (T_{\max 8} - t_{6,8}; T_{\max 7} - t_{6,7}) = \text{Mín} (22 - 3; 17 - 2) = 15$$

$$T_{\max 5} = \text{Mín} (T_{\max 8} - t_{5,8}; T_{\max 6} - t_{5,6}) = \text{Mín} (22 - 4; 15 - 0) = 15$$

$$T_{\max 4} = \text{Mín} (T_{\max 6} - t_{4,6}; T_{\max 7} - t_{4,7}) = \text{Mín} (15 - 6; 17 - 3) = 9$$

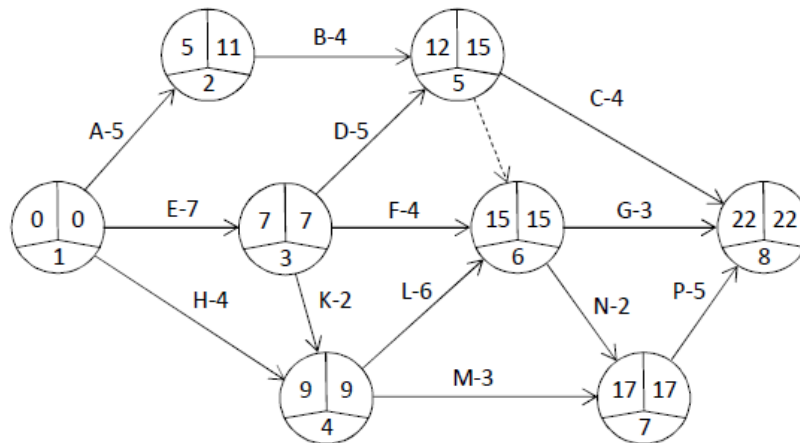
$$T_{\max 3} = \text{Mín} (T_{\max 5} - t_{3,5}; T_{\max 6} - t_{3,6}; T_{\max 4} - t_{3,4}) =$$

$$= \text{Mín} (15 - 5; 15 - 4; 9 - 2) = 7$$

$$T_{\max 2} = T_{\max 5} - t_{2,5} = 15 - 4 = 11$$

$$T_{\max 1} = \text{Mín} (T_{\max 2} - t_{1,2}; T_{\max 3} - t_{1,3}; T_{\max 4} - t_{1,4}) = \text{Mín} (11 - 5; 7 - 7; 9 - 4) = 0$$

Figura 2.3



### 3.4 Conceptos Vinculados con los tiempos.

En la sección anterior, exploramos los cálculos involucrados en la determinación de los tiempos mínimo y máximo. Ahora, profundizaremos en varios conceptos asociados a estos intervalos de tiempo.

- Fecha de comienzo de una actividad.

Esta fecha en particular se alinea con el momento más temprano posible para el evento inicial ( $T_{\min.i}$ ). Significa el punto de partida de la actividad, asumiendo que todas las actividades anteriores se llevan a cabo dentro de los plazos previstos.

- Fecha cercana a la culminación de una actividad.

La fecha de finalización de la actividad se determinará en función de cuando se inicie lo antes posible. Esto se puede calcular sumando la duración esperada de la actividad a la hora de inicio más temprana posible ( $T_{min.i} + t_{ij}$ ).

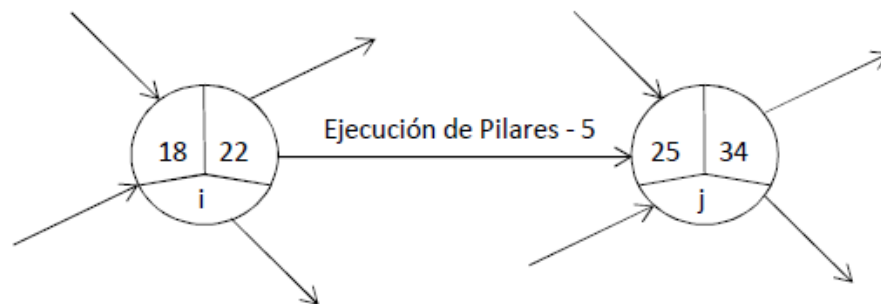
- Fecha del Cierre de la Actividad.

La fecha elegida corresponde al punto en el que el evento final tarda más tiempo en completarse, y significa la última fecha posible en la que se debe finalizar la actividad para evitar retrasos en el proyecto general.

- Fecha Tardía del comienzo de una actividad.

La última fecha posible para que la actividad comience sin causar retrasos en el proyecto se determina restando el tiempo esperado de la actividad a  $T_{max.j}$  ( $T_{max.j} - t_{ij}$ ). Un ejemplo de este cálculo se muestra en la Figura 2.4 para la actividad "Ejecución del Pilar", que tiene un tiempo esperado de 5 fechas.

Figura 2.4



$$\text{Fecha más pronta de comienzo} = T_{min.i} = 18$$

$$\text{Fecha más pronta de finalización} = T_{min.i} + t_{ij} = 18 + 5 = 23$$

$$\text{Fecha más tarde de finalización} = T_{max.j} = 34$$

$$\text{Fecha más tarde de comienzo} = T_{max.j} - t_{ij} = 34 - 5 = 29$$

### 3.5 Holgura de una Actividad.

La holgura de una actividad se refiere a la cantidad de flexibilidad que tiene en términos de completarse sin afectar el cronograma general del proyecto. Esta flexibilidad viene determinada por los dos tiempos iniciales ( $T_{min.i}$  y  $T_{max.i}$ ) y dos tiempos finales ( $T_{min.j}$  y  $T_{max.j}$ ) asociados a cada actividad. Considerando las



distintas combinaciones de estos tiempos, podemos calcular cuatro tipos diferentes de holguras, que a continuación explicaremos detalladamente.

### **3.6 Holgura Total.**

El término "flotación" se refiere a la flexibilidad en el cronograma de una actividad, indicando el número de fechas en las que se puede retrasar la finalización de esa actividad sin causar ningún retraso en el plazo general del proyecto. Básicamente, representa el período de tiempo que existe entre la fecha de inicio más temprana posible y la fecha de inicio más tardía posible de una actividad. Para calcular la flotación, reste la fecha de inicio más temprana ( $T_{min.i}$ ) de la fecha de inicio más tardía ( $T_{max.j}$ ) menos la duración de la actividad ( $t_{ij}$ ). Esto permite una mejor comprensión del margen de tiempo disponible para cada actividad dentro del cronograma del proyecto.

### **3.7 Holgura Libre.**

La flotación es la cantidad de tiempo que se puede posponer una actividad sin provocar un retraso en el inicio de las siguientes actividades. Representa el intervalo de tiempo entre la finalización más temprana posible de la actividad y el inicio más temprano posible de las siguientes actividades. Si la actividad finaliza antes de lo esperado, permite un inicio más temprano de las actividades posteriores. La flotación se puede calcular restando la duración de la actividad y el inicio más temprano de las siguientes actividades del inicio más temprano de las actividades posteriores.

### **3.8 Holgura Independiente.**

La cantidad de tiempo que queda entre la finalización de las actividades anteriores lo antes posible y el inicio de las actividades posteriores lo más tarde posible se denomina "Hola". Esto se puede calcular restando el tiempo requerido para las actividades anteriores ( $t_{ij}$ ) de la hora de inicio más temprana de las siguientes actividades ( $T_{min.j}$ ) y restando la hora de finalización más tardía de las actividades anteriores ( $T_{max.i}$ ).

### **3.9 Holgura Independiente.**

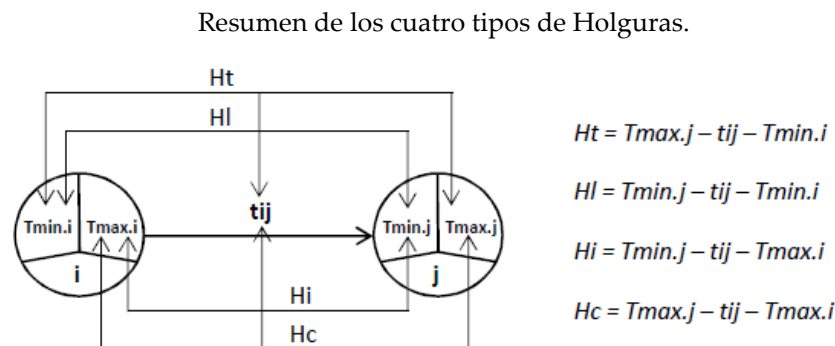
La cantidad de tiempo que todavía está disponible después de que las tareas anteriores se completen lo más rápido posible y las siguientes tareas comiencen lo antes posible se denomina "Hola". Para calcular esto, restamos la duración máxima

de las tareas anteriores ( $T_{max.i}$ ) del tiempo mínimo de inicio de las siguientes tareas ( $T_{min.j}$ ) y restamos la duración de la tarea actual ( $t_{ij}$ ).

### 3.10 Holgura Intencional.

El tiempo restante después de completar las actividades anteriores lo más tarde posible se denomina  $H_c$ . Esto se puede expresar como el tiempo máximo disponible para la actividad  $j$  ( $T_{max.j}$ ) menos el tiempo necesario para la actividad  $i$  a  $j$  ( $t_{ij}$ ) menos el tiempo máximo asignado ( $T_{max}$ ).

Figura 2.5



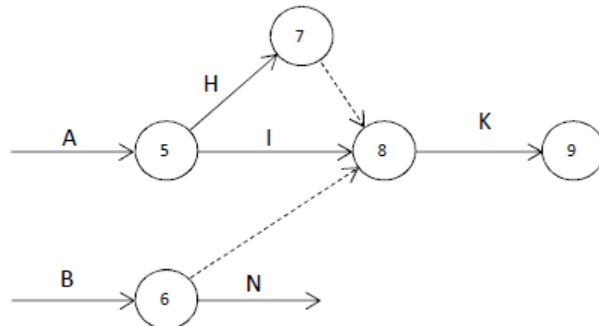
### 3.11 Cálculo de Holguras con sucesos científicos.

A veces es necesario introducir actividades ficticias en una red de proyecto para representar con precisión las prioridades entre actividades reales. Estas actividades ficticias a menudo implican la creación de nuevos eventos, que también son ficticios. Sin embargo, al calcular la holgura usando las fórmulas mencionadas anteriormente, pueden ocurrir errores si usamos los valores de  $T_{min}$  y  $T_{max}$  de estos eventos ficticios. Por lo tanto, se recomienda identificar primero qué eventos son ficticios para cada actividad y luego calcular la holgura utilizando los valores  $T_{min}$  y  $T_{max}$  de los eventos reales asociados con esas actividades.

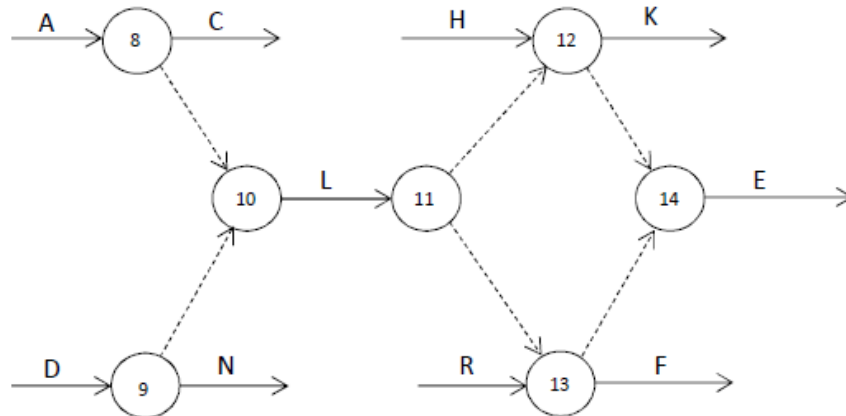
#### 3.11.1 Suceso Ficticio.

Definimos un evento como ficticio cuando se caracteriza por la presencia de actividades exclusivamente ficticias o la ocurrencia de actividades únicamente ficticias como resultado de este. Las figuras 2.6 y 2.7 proporcionan algunos ejemplos de eventos que caen bajo la categoría de ficticios.

Figura 2.6



En el contexto de la figura 2.7, se puede observar que de todos los eventos representados, solo el evento número 7 puede considerarse ficticio, ya que involucra un solo componente de actividad ficticia. Sin embargo, al hacer referencia a la figura 28, resulta evidente que hay tres eventos que pueden catalogarse como ficticios. Estos eventos están numerados 10, 11 y 14. El evento número 10 involucra exclusivamente actividades ficticias que conducen a él, el evento número 11 presenta únicamente actividades ficticias que se originan a partir de él y el evento número 14 representa exclusivamente actividades ficticias que llegan a él.



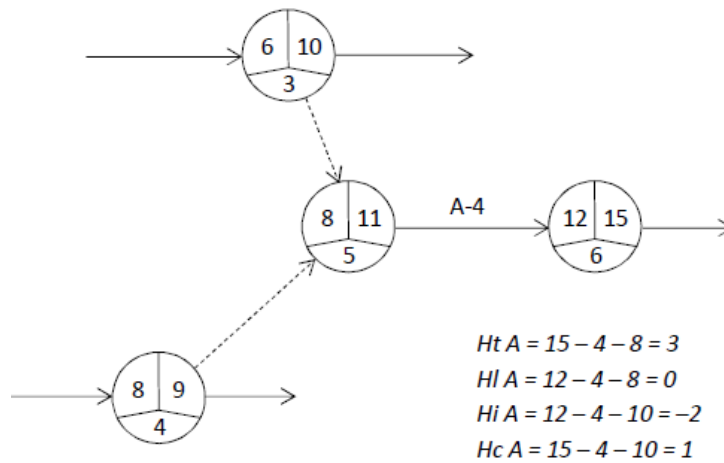
### 3.12 Formas de calcular las Holguras.

En situaciones en las que el primer evento de una secuencia es ficticio, el tiempo mínimo ( $T_{min}$ ) de ese evento sigue siendo aplicable. Sin embargo, el tiempo máximo ( $T_{max}$ ) del evento ficticio debe reemplazarse con el valor  $T_{max}$  más alto de los eventos anteriores, únicamente para fines de cálculo. Un ejemplo de esto se puede encontrar en la Figura 2.7, donde el evento 5 es un evento ficticio al

que sólo se puede llegar a través de otras actividades ficticias. En consecuencia, a la hora de determinar las holguras, consideraremos el valor de Tmax más alto entre Tmax 3 y Tmax 4 como Tmax 5.

Figura 2.7

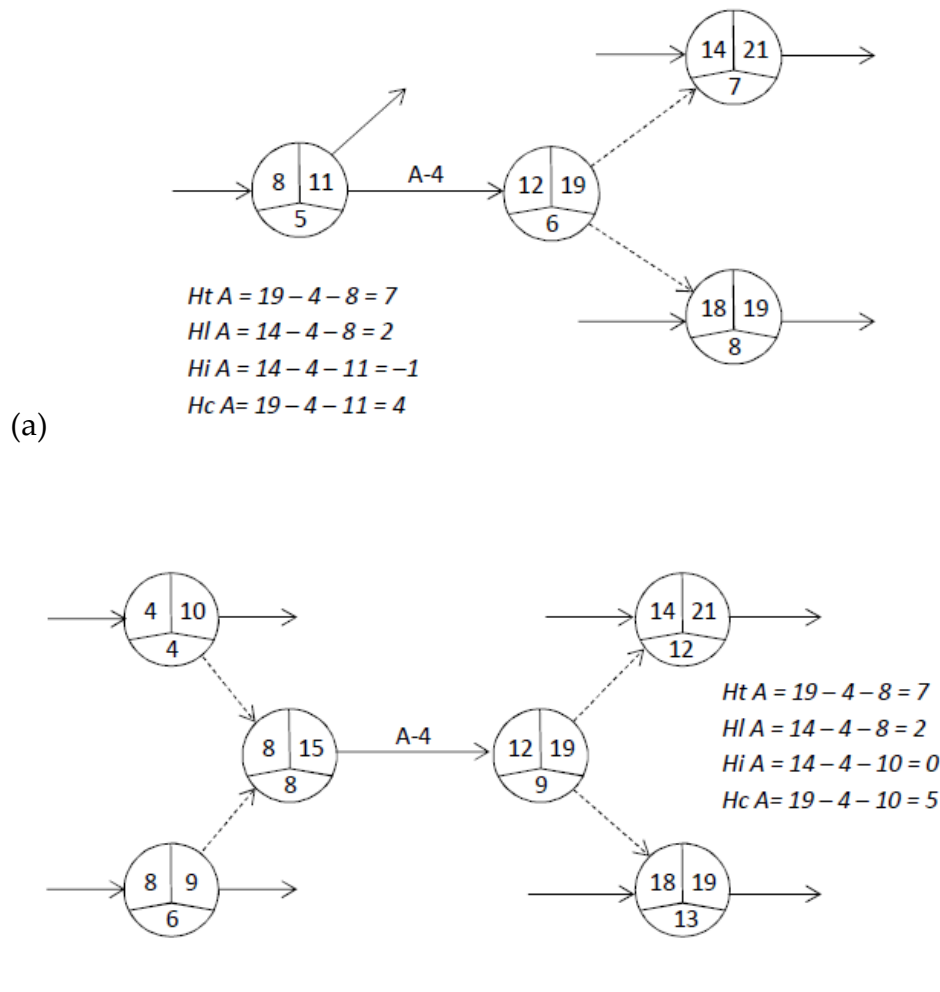
En los casos en que un evento ficticio marque el final de una actividad, se considera válida la duración máxima (Tmax) de ese evento. Sin embargo, a efectos de cálculo, la duración mínima (Tmin) del evento ficticio deberá sustituirse por la Tmin más baja de los eventos posteriores. Por ejemplo, en la Figura 6.53, si el evento 6 es un evento ficticio (lo que significa que solo conduce a actividades ficticias), usaremos el Tmin más pequeño entre el evento 7 y el evento 8 como el



### Tmin para el evento

En los casos en que un evento ficticio marque el final de una actividad, se considera válida la duración máxima (Tmax) de ese evento. Sin embargo, a efectos de cálculo, la duración mínima (Tmin) del evento ficticio deberá sustituirse por la Tmin más baja de los eventos posteriores. Por ejemplo, en la Figura 2.8, si el evento 6 es un evento ficticio (lo que significa que solo conduce a actividades ficticias), usaremos el Tmin más pequeño entre el evento 7 y el evento 8 como el Tmin para el evento 6.

Figura 2.8 (a)(b)



En la Figura 2.8, hay una red que consta de varias actividades. Necesitamos calcular la holgura de todas las actividades de esta red. Específicamente, las actividades B, D, E, F, G, L, M, N, P y R tienen eventos de inicio y fin reales, por lo que podemos calcular directamente sus valores de holgura usando las fórmulas mencionadas en la sección 6.11. Los valores de holgura resultantes para estas actividades se pueden encontrar en la tabla que se muestra en la Figura 2.9.

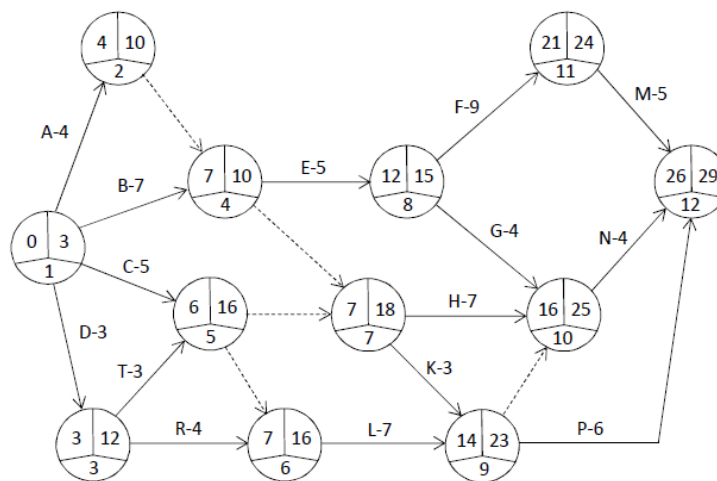
Sin embargo, las actividades H y K tienen una ocurrencia inicial inventada, por lo que es necesario calcular las brechas de acuerdo con las pautas especificadas en el punto 2.9. Este cálculo se realizará de forma posterior.

$$\begin{aligned} H_t H &= 25 - 7 - 7 = 11 \\ H_l H &= 16 - 7 - 7 = 2 \\ H_i H &= 16 - 7 - 16 = -7 \\ H_c H &= 25 - 7 - 16 = 2 \\ H_t K &= 23 - 3 - 7 = 13 \\ H_l K &= 14 - 3 - 7 = 4 \\ H_i K &= 14 - 3 - 16 = -5 \\ H_c K &= 23 - 3 - 16 = 4 \end{aligned}$$

En contraste, las actividades A, C y T incluyen un evento final imaginario, lo que significa que sus autorizaciones deberán determinarse de una manera diferente.

$$\begin{aligned} H_t A &= 10 - 4 - 0 = 6 \\ H_l A &= 7 - 4 - 0 = 3 \\ H_i A &= 7 - 4 - 3 = 0 \\ H_c A &= 10 - 4 - 3 = 3 \\ H_t C &= 16 - 5 - 0 = 11 \\ H_l C &= 7 - 5 - 0 = 2 \\ H_i C &= 7 - 5 - 3 = -1 \\ H_c C &= 16 - 5 - 3 = 8 \\ H_t T &= 16 - 3 - 3 = 10 \\ H_l T &= 7 - 3 - 3 = 1 \\ H_i T &= 7 - 3 - 12 = -8 \\ H_c T &= 16 - 3 - 12 = 1 \end{aligned}$$

Figura 2.9



	A	B	C	D	E	F	G	H	K	L	M	N	P	R	T
Ht	6	3	11	9	3	3	9	11	13	9	3	9	9	9	10
Hi	3	0	2	0	0	0	0	2	4	0	0	6	6	0	1
Hi	0	-3	-1	-3	-3	-3	-3	-7	-5	-9	-3	-3	-3	-9	-8
Hc	3	0	8	6	0	0	6	2	4	0	0	0	0	0	1

### 3.13 Caminos, caminos más largos, caminos más cortos.

Un camino consta de una serie de actividades que están conectadas de forma lineal. Esto significa que existe una relación entre las actividades de un camino. La duración de un camino se determina sumando los tiempos esperados de todas las actividades en ese camino. El camino más largo en una red es aquel que tiene una duración igual al  $T_{prog}$ . Todas las actividades en el camino más largo tienen el mismo valor  $H_t$ , que es la diferencia entre  $T_{prev}$  y  $T_{prog}$ . Esto significa que si  $T_{prev}$  es mayor que  $T_{prog}$ , las actividades en el camino más largo tendrán una holgura total positiva. Por otro lado, si  $T_{prev}$  es menor que  $T_{prog}$ , la holgura total de estas actividades será negativa. Cuando  $T_{prev}$  es igual a  $T_{prog}$ , la holgura total de estas actividades será cero. Este camino más largo se conoce como camino crítico y las actividades y eventos involucrados en este camino se consideran críticos.

Los eventos críticos se definen como aquellos eventos en los que el tiempo mínimo ( $T_{min}$ ) requerido es igual al tiempo máximo ( $T_{max}$ ) permitido. En la red ilustrada en la figura 2.10, los eventos 1, 3, 5, 6 y 8 se consideran eventos críticos. Por otro lado, el resto de los eventos de la red tienen holgura, que se calcula como la diferencia entre sus valores de  $T_{max}$  y  $T_{min}$ , por lo tanto, mediante este cálculo se puede determinar la holgura de cada evento individual.

H suceso 1 = 0 - 0 = 0 (crítico)

H suceso 2 = 9 - 4 = 5 (no crítico)

H suceso 3 = 6 - 6 = 0 (crítico)

H suceso 4 = 15 - 3 = 12 (no crítico)

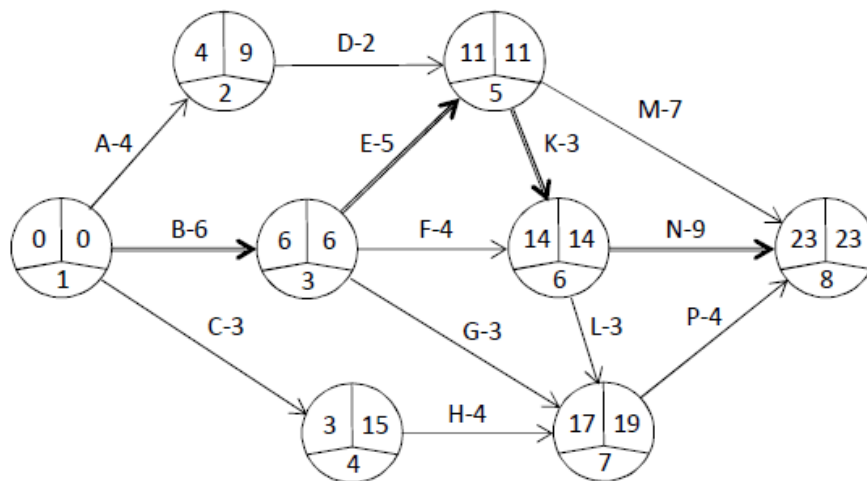
H suceso 5 = 11 - 11 = 0 (crítico)

H suceso 6 = 14 - 14 = 0 (crítico)

H suceso 7 = 19 - 17 = 2 (no crítico)

H suceso 8 = 23 - 23 = 0 (crítico)

Figura 2.10





## Capítulo IV

### Aspectos Críticos

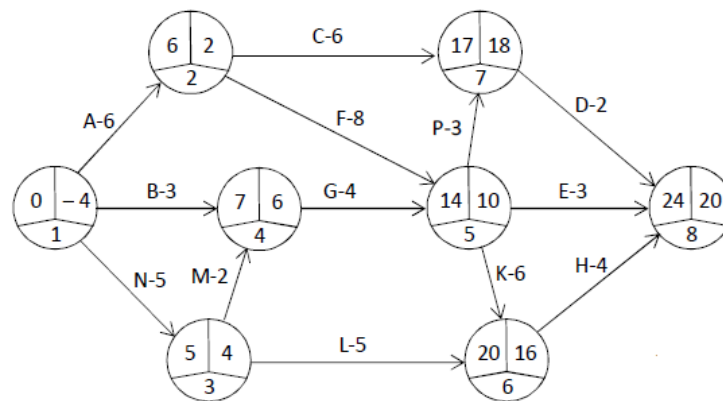
Para que una actividad sea considerada crítica debe cumplir dos condiciones al mismo tiempo. En primer lugar, tanto el evento inicial como el final de la actividad deben ser críticos. En segundo lugar, todas las autorizaciones asociadas a la actividad deben ser iguales a cero. Después de considerar estos requisitos, se determinó que las actividades B, E, K y N son las actividades críticas en la red representada en la figura 2.10. Es importante señalar que si bien los eventos inicial y final de la actividad M son críticos, la actividad en sí no se considera crítica debido a la presencia de holgura, indicada por un espacio libre de 5, las actividades críticas se representan visualmente con una flecha de doble trazo. Como se mencionó anteriormente, la ruta crítica consiste en las actividades que son cruciales para la finalización del proyecto. El tiempo total estimado por estas actividades críticas se alinea con la duración esperada del proyecto, también conocida como  $T_{prog}$ .

Cuando el promotor y el constructor no se ponen de acuerdo en un plazo para la ejecución del proyecto, el  $T_{prev}$  del proyecto se fija en el mismo que el  $T_{prog}$ . Esto crea una red similar a la que se muestra en la figura 6.57, con actividades críticas y al menos una ruta crítica. Sin embargo, si el promotor impone un plazo concreto para la ejecución, la  $T_{prev}$  del proyecto se fija en el mismo plazo que dicho plazo. Si este período de tiempo coincide con  $T_{prog}$ , entonces estaremos en la misma situación descrita anteriormente, pero la probabilidad de que esto suceda es bastante baja. Normalmente, la fecha límite será diferente de  $T_{prog}$ , lo que dará como resultado dos escenarios diferentes:  $T_{prog} < T_{prev}$  o  $T_{prog} > T_{prev}$ .

En redes de este tipo no hay necesidad de preocuparse por las actividades críticas porque todas las actividades tienen holgura. Esto significa que existe una alta probabilidad de que el proyecto se complete antes de la fecha límite prevista. El diagrama de la Figura 2.11 ilustra un proyecto con una duración de 26 días. El camino más largo en este diagrama incluye las actividades A, G, K y N, que determinan la duración total del proyecto. Estas cuatro actividades tienen una holgura de 5, y todos los eventos a lo largo de este camino también tienen una

holgura de 5. Por otro lado, las actividades y eventos restantes tienen una holgura mayor a 5. En esencia, la diferencia entre el tiempo planificado y el tiempo real ( $T_{prev} - T_{prog}$ ) indica la holgura total de las actividades a lo largo del camino más largo, y esta diferencia permanece constante para todos los eventos en este camino.

Figura 2.11



#### 4.1 Comportamientos de las Holguras, en relación con el tipo de Red.

En el punto anterior se observó que la altura ( $H_t$ ) de las actividades pertenecientes al camino más largo de la red es igual a la diferencia entre el tiempo anterior ( $T_{prev}$ ) y el tiempo de avance ( $T_{prog}$ ). También se mencionó que las actividades que no pertenezcan al sendero más largo deberán tener una altura mayor a esta diferencia. Ahora, examinemos el comportamiento de las otras autorizaciones. Nos referiremos a las tablas que se muestran en las figuras 2.11, 2.12 y 2.13, que muestran los valores de autorización para las actividades estudiadas en las figuras 2.14, 2.15 y 2.16, respectivamente.

Figura 2.12

Redes con  $T_{prev} = T_{prog}$

	A	B	C	D	E	F	G	H	K	L	M	N	P
Ht	5	0	12	5	0	4	10	12	0	2	5	0	2
Hl	0	0	0	5	0	4	8	10	0	0	5	0	2
Hi	0	0	0	0	0	4	8	-2	0	0	5	0	0
Hc	5	0	12	0	0	4	10	0	0	2	5	0	0

La figura 2.12 muestra lo siguiente:

Ht → En el camino más largo Ht = 0. En las demás actividades Ht > 0

HI → En el camino más largo HI = 0. En las demás actividades HI ≥ 0

Hi → En el camino más largo Hi = 0. En las demás actividades Hi = cualquier valor.

Hc → En el camino más largo Hc = 0. En las demás actividades Hc ≥ 0

Redes con  $T_{prev} > T_{prog}$

La tabla de la figura 2.13 :

Ht → En el camino más largo Ht = 5. En las demás actividades Ht > 5

HI → En el camino más largo HI = 0. En las demás actividades HI ≥ 0

Hi → En el camino más largo Hi = -5 . En las demás actividades Hi = cualquier valor.

Hc → En el camino más largo Hc = 0. En las demás actividades Hc ≥ 0

Figura 2.13

	A	B	C	D	E	F	G	H	K	L	M	N
Ht	5	11	15	15	9	12	5	10	5	12	9	5
HI	0	6	0	3	0	7	0	1	0	0	4	0
Hi	-5	1	-5	-12	-5	-5	-5	-4	-5	-5	-5	-5
Hc	0	6	10	0	4	0	0	5	0	7	0	0

En cuanto a las actividades del camino más largo siempre tienen HI = 0, Hc = 0 y

Ht = -Hi.

Figura 2.14

Redes con  $T_{prev} < T_{prog}$

	A	B	C	D	E	F	G	H	K	L	M	N	P
Ht	-4	3	6	1	3	-4	-1	-4	-4	6	-1	-1	1
HI	0	4	5	5	7	0	3	0	0	10	0	0	0
Hi	4	8	9	4	11	4	4	4	4	11	1	4	4
Hc	0	7	10	0	7	0	0	0	0	7	0	3	5

En la tabla de la figura 2.14, se destaca lo siguiente:

$H_t \rightarrow$  En el camino más largo  $H_t = -4$  . En las demás actividades  $H_t > -4$   
 $H_l \rightarrow$  En el camino más largo  $H_l = 0$  . En las demás actividades  $H_l \geq 0$   
 $H_i \rightarrow$  En el camino más largo  $H_i = 4$  . En las demás actividades  $H_i =$  cualquier valor.  
 $H_c \rightarrow$  En el camino más largo  $H_c = 0$  . En las demás actividades  $H_c \geq 0$

Las actividades del camino más largo contienen siempre  $H_l = 0$ ,  $H_c = 0$  y  $H_t = -H_i$ .

#### 4.2 Conceptos sobre Caminos.

- Holgura total de un camino.

El concepto de  $H_t$  de una ruta se puede comparar con el de  $H_t$  de una actividad, como se analiza en la sección 2.15. En esa sección aprendimos que el  $H_t$  de una actividad se determina aplicando una fórmula específica.

$$H_t = T_{\max.j} - t_{ij} - T_{\min.i}$$

donde:

$T_{\max.j}$  =  $T_{\max}$  del nudo final de la actividad.  
 $t_{ij}$  = tiempo esperado o duración de la actividad.  
 $T_{\min.i}$  =  $T_{\min}$  del nudo inicial de la actividad.

De forma que  $H_t$  de un camino será:

$$H_t \text{ camino} = T_{\max.j} - \sum t_{ij} - T_{\min.i}$$

donde:

$T_{\max.j}$  =  $T_{\max}$  del nudo final del camino.  
 $\sum t_{ij}$  = Suma de las duraciones de las actividades que componen el camino.  
 $T_{\min.i}$  =  $T_{\min}$  del nudo inicial del camino.

Alternativamente, la altura de un camino se puede determinar considerando los espacios libres que están libres de obstrucciones o actividades. Esto se puede lograr empleando la siguiente fórmula.

$$H_t \text{ camino} = \sum H_l + (T_{\max.j} - T_{\min.j})$$

donde:

$\Sigma HI$  = Suma de las holguras libres de las actividades del camino.

$T_{max.j}$  =  $T_{max}$  del suceso final del camino.

$T_{min.j}$  =  $T_{min}$  del suceso final del camino.

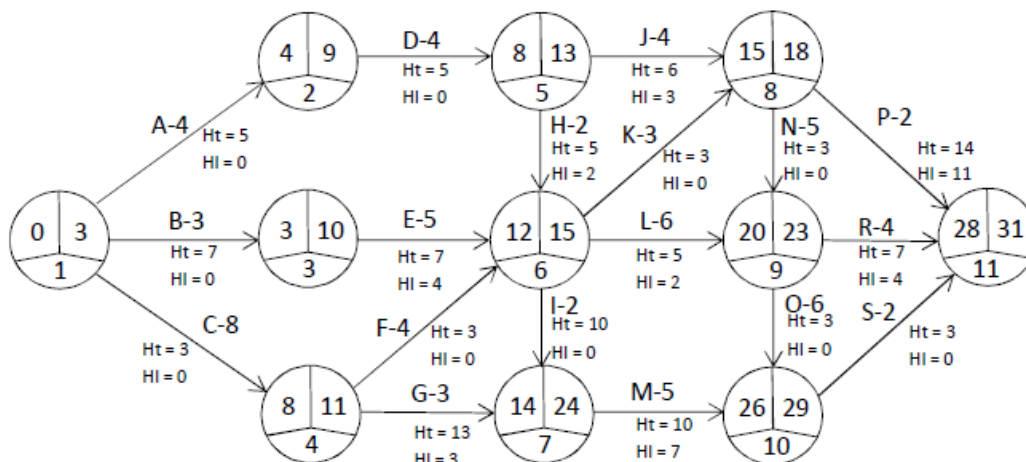
En la red dada, Figura 2.15, necesitamos determinar la Ht (altura total) del camino D-H-L-O.

1. Ht cam. D-H-L-O =  $T_{max.j} - \Sigma t_{ij} - T_{min.i} = 29 - 18 - 4 = 7$
2. Ht cam. D-H-L-O =  $\Sigma HI + (T_{max.j} - T_{min.j}) = 4 + (29 - 26) = 7$

En la red dada, necesitamos calcular el recuento total de saltos (Ht) para la ruta que comienza en el nodo A, pasa por los nodos D, J y P y termina en el nodo P.

1. Ht cam. A-D-J-P =  $T_{max.j} - \Sigma t_{ij} - T_{min.i} = 31 - 14 - 0 = 17$
2. Ht cam. A-D-J-P =  $\Sigma HI + (T_{max.j} - T_{min.j}) = 14 + (31 - 28) = 17$

Figura 2.15



### 4.3 Duración de un camino.

En el Epígrafe 2.10, proporcionamos una explicación de cómo se determina la duración de un camino sumando los tiempos esperados de las actividades dentro de ese camino. Sin embargo, cabe señalar que existen métodos alternativos para calcular esta duración. También se pueden considerar los espacios libres y el

espacio libre total de la carretera como factores para determinar la duración. En esencia, existen tres enfoques distintos para calcular la duración de un camino.

1. Dur. Cam. =  $\sum tij$
2. Dur. Cam. =  $T_{min.j} - \sum HI - T_{min.i}$
3. Dur. Cam. =  $T_{max.j} - Ht \text{ cam.} - T_{min.i}$

Donde:

$\sum tij$  = Suma de los tiempos esperados de las actividades del camino.

$T_{min.j}$  =  $T_{min}$  del suceso final del camino

$\sum HI$  = Suma de las holguras libres de las actividades del camino.

$T_{min.i}$  =  $T_{min}$  del suceso inicial del camino.

$T_{max.j}$  =  $T_{max}$  del suceso final del camino

$Ht \text{ cam.}$  = Holgura total del camino.

En la Figura 2.16, determine el tiempo que lleva viajar desde el punto B al punto E, luego al punto L y finalmente al punto R, siguiendo la ruta de red dada.

1. Dur. Cam. =  $\sum tij = 3 + 5 + 6 + 4 = 18$
2. Dur. Cam. =  $T_{min.j} - \sum HI - T_{min.i} = 28 - 10 - 0 = 18$
3. Dur. Cam. =  $T_{max.j} - Ht \text{ cam.} - T_{min.i} = 31 - 13 - 0 = 18$

#### 4.4 El Camino más Largo de una red.

Después de crear una red de proyecto utilizando PERT para representar sus actividades, resulta crucial identificar las actividades que tienen la duración más larga, también conocida como Ruta Crítica. El enfoque más eficiente para determinar la ruta crítica es encontrar la ruta dentro de la red que tenga el tiempo total esperado igual al tiempo programado del proyecto.

CML = camino de mayor  $\sum tij$

Alternativamente, también es posible determinar la ruta más larga para el proyecto examinando las autorizaciones disponibles, ya sean gratuitas o condicionales. Al hacerlo, el camino seleccionado consistiría en actividades en las que todas posean un valor HI de 0 o todas posean un valor Hc de 0.

CML = camino con  $\sum HI = 0$

CML = camino con  $\sum Hc = 0$

Al utilizar totales de holgura o holguras independientes, podemos identificar la ruta más larga dentro de la red. Este camino consta de actividades que tienen un  $H_t$  más bajo, que es esencialmente la discrepancia entre  $T_{prev}$  y  $T_{prog}$  ( $H_t = T_{prev} - T_{prog}$ ). Además, también podemos determinar el camino más largo examinando las autorizaciones independientes, ya que las actividades dentro de este camino tienen un valor  $H_i$  de  $T_{prog} - T_{prev}$ , que equivale a  $-H_t$ .

CML = actividades con menor  $H_t$

CML = actividades con  $H_i = T_{prog} - T_{prev}$

En la red representada en la figura 2.16, existe un camino que consta de tres formas y que es el más largo entre todos los caminos dentro de la red.

1. Este camino está formado por las actividades C-F-K-N-O-S, cuya duración es:

$$\sum t_{ij} = 8 + 4 + 3 + 5 + 6 + 2 = 28$$

2. En busca de una ruta donde cada actividad tenga un valor  $H_i$  de cero, el camino formado por las actividades C-F-K-N-O-S es la elección perfecta.
3. Estamos buscando actividades con el valor  $H_t$  más pequeño y queremos confirmar que este valor coincide con la diferencia entre  $T_{prev}$  y  $T_{prog}$ . En nuestro ejemplo, la diferencia es 3 y las actividades C, F, K, N y O tienen valores  $H_t$  de 3. Es importante señalar que no hay otras actividades con un valor  $H_t$  menor o igual a tres.

#### **4.5 Holgura total del Camino más largo de la Red.**

Para conocer la duración del camino más largo a través de una acción, lo primero que debemos hacer es averiguar qué caminos pasan acción especificada, y luego calcular la duración de cada una de ellas. Por ejemplo, Si está en línea fig. 2.16 queremos saber cuál es la duración del camino más largo que pasa por la actividad M, el primer paso es indicar todos los caminos que pasan por M o que contiene M, que sería:

A-D-H-I-M-S  
B-E-I-M-S  
C-F-I-M-S  
C-G-M-S

A continuación se calcula la duración de cada uno:

$$\text{Dur. Cam. A-D-H-I-M-S} = \sum t_{ij} = 4 + 4 + 2 + 2 + 5 + 2 = 19$$

$$\text{Dur. Cam. B-E-I-M-S} = \sum t_{ij} = 3 + 5 + 2 + 5 + 2 = 17$$

$$\text{Dur. Cam. C-F-I-M-S} = \sum t_{ij} = 8 + 4 + 2 + 5 + 2 = 21$$

$$\text{Dur. Cam. C-G-M-S} = \sum t_{ij} = 8 + 3 + 5 + 2 = 18$$

Como se muestra, la ruta más larga identificada es del punto C al F, luego al I, seguido del M y finalmente llega al S. Este camino tiene una duración de 21 fechas. Sin embargo, cabe mencionar que no es obligatorio ejecutar todas estas tareas para adquirir este conocimiento. Esto se debe a que existe una fórmula que se puede emplear para determinar la misma información.

$$\text{Dur. CML que pasa por una actividad} = T_{\text{prev}} - H_t \text{ de la actividad}$$

Aplicando la fórmula tendríamos:

$$\text{Dur. CML pasa por M} = T_{\text{prev}} - H_t \text{ M} = 31 - 10 = 21$$

En este sentido el resultado es el mismo.

#### **4.6 Holgura del camino más largo que pasa por una actividad.**

para calcular la altura total del camino más largo a través de una actividad haríamos lo mismo que en el apartado anterior para encontrar el camino más largo y una vez que lo reconocemos calculamos su  $H_t$ . Si aplicamos este razonamiento para la actividad M en la Figura 2.16 tendríamos:

$$H_t \text{ cam. C-F-I-M-S} = T_{\text{max.j S}} - \sum t_{ij} - T_{\text{min.i C}} = 31 - 21 - 0 = 10$$

Sin embargo, al igual que en la sección anterior, no es obligatorio seguir todos estos pasos y, en su lugar, simplemente se puede utilizar la siguiente fórmula.

$$H_t \text{ CML pasa por una actividad} = H_t \text{ de la actividad}$$



Para decirlo de otra manera, la holgura total de una actividad abarca no sólo su propia holgura sino también el margen general del camino más largo que recorre.

Aplicando la fórmula tendríamos:

$$Ht \text{ CML pasa por M} = Ht \text{ M} = 10$$

#### 4.7 Relaciones entre las Holguras de un Proyecto.

En la sección anterior, específicamente en la 2.16, aprendimos sobre el cálculo de la holgura para cualquier actividad determinada. Esto se hace mediante la utilización de ciertas fórmulas.

$$Ht = T_{max.j} - t_{ij} - T_{min.i} \quad (1)$$

$$Hl = T_{min.j} - t_{ij} - T_{min.i} \quad (2)$$

$$Hc = T_{max.j} - t_{ij} - T_{max.i} \quad (3)$$

$$Hi = T_{min.j} - t_{ij} - T_{max.i} \quad (4)$$

Ahora si restamos las fórmulas (1) y (2), obtenemos:

$$Ht = T_{max.j} - t_{ij} - T_{min.i} \quad (1)$$

$$Hl = T_{min.j} - t_{ij} - T_{min.i} \quad (2)$$

$$Ht - Hl = T_{max.j} - T_{min.j}$$

Si aplicamos el mismo enfoque a las fórmulas (3) y (4), podemos observar.

$$Hc = T_{max.j} - t_{ij} - T_{max.i} \quad (3)$$

$$Hi = T_{min.j} - t_{ij} - T_{max.i} \quad (4)$$

$$Hc - Hi = T_{max.j} - T_{min.j}$$

Por lo tanto, se puede afirmar que la disparidad entre la autorización general y la autorización sin restricciones equivale a la distinción entre la autorización calificada y la autorización separada. Además, también es idéntica a la variación entre la duración máxima ( $T_{max}$ ) y la duración mínima ( $T_{min}$ ) del acontecimiento último de la empresa, pero esto se aplica únicamente si ese acontecimiento particular es de naturaleza auténtica.

$$Ht - Hl = Hc - Hi = T_{max.j} - T_{min.j}$$

Sin embargo, si dedujéramos las fórmulas (1) y (3), el resultado sería el siguiente.

$$H_t = T_{\max.j} - t_{ij} - T_{\min.i} \quad (1)$$

$$H_c = T_{\max.j} - t_{ij} - T_{\max.i} \quad (3)$$

$$H_t - H_c = T_{\max.i} - T_{\min.i}$$

Realice la misma operación con las fórmulas (2) y (4):

$$H_l = T_{\min.j} - t_{ij} - T_{\min.i} \quad (2)$$

$$H_i = T_{\min.j} - t_{ij} - T_{\max.i} \quad (4)$$

$$H_l - H_i = T_{\max.i} - T_{\min.i}$$

Esto se puede inferir del hecho de que la discrepancia entre el espacio libre total y el espacio libre condicional es equivalente a la disparidad entre la holgura irrestricta y la holgura autónoma. Además, si el evento inicial de la actividad es un evento real, entonces la diferencia entre los tiempos máximo y mínimo para ese evento también es pertinente.

$$H_t - H_c = H_l - H_i = T_{\max.i} - T_{\min.i}$$

Con base en la actividad M representada en la Figura 2.16, es posible calcular todas las autorizaciones asociadas con ella.

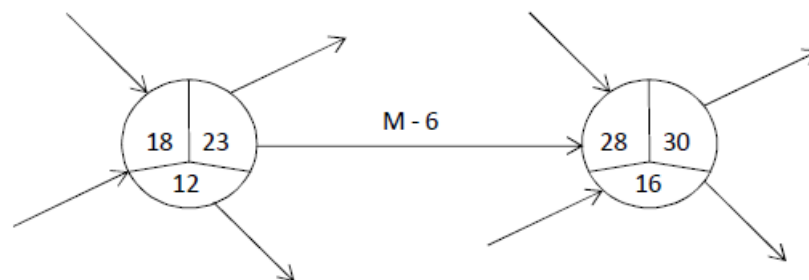
$$H_t = T_{\max.j} - t_{ij} - T_{\min.i} = 30 - 6 - 18 = 6$$

$$H_l = T_{\min.j} - t_{ij} - T_{\min.i} = 28 - 6 - 18 = 4$$

$$H_c = T_{\max.j} - t_{ij} - T_{\max.i} = 30 - 6 - 23 = 1$$

$$H_i = T_{\min.j} - t_{ij} - T_{\max.i} = 28 - 6 - 23 = -1$$

Figura 2.16



Es comprobable que:

$$H_t - H_l = 6 - 4 = 2$$

$$H_c - H_i = 1 - (-1) = 2$$

$$T_{\max.16} - T_{\min.16} = 30 - 28 = 2$$

Entonces:

$$H_t - H_c = 6 - 1 = 5$$

$$H_l - H_i = 4 - (-1) = 5$$

$$T_{\max.12} - T_{\min.12} = 23 - 18 = 5$$

#### 4.8 Condiciones particulares de algunas actividades y sus holguras.

Cuando la primera aparición de una actividad tiene una importancia significativa, significa que el tiempo mínimo empleado ( $T_{\min.i}$ ) es igual al tiempo máximo empleado ( $T_{\max.i}$ ). Al comparar las fórmulas para  $H_t$  y  $H_c$ , resulta evidente que la única disparidad entre ellas radica en la selección del tercer término.  $H_t$  utiliza " $T_{\min.i}$ " como tercer término, mientras que  $H_c$  emplea " $T_{\max.i}$ ". Sin embargo, si el evento inicial se considera crítico, estos dos valores se vuelven idénticos, lo que resulta en que  $H_t$  sea igual a  $H_c$ .

$$H_t = T_{\max.j} - t_{ij} - T_{\min.i}$$

$$H_c = T_{\max.j} - t_{ij} - T_{\max.i}$$

$$\text{Si suceso "i" es crítico} \rightarrow T_{\min.i} = T_{\max.i} \rightarrow H_t = H_c$$

De manera similar, comparando las expresiones para  $H_l$  y  $H_i$ :

$$H_l = T_{\min.j} - t_{ij} - T_{\min.i}$$

$$H_i = T_{\min.j} - t_{ij} - T_{\max.i}$$

$$\text{Si suceso "i" es crítico} \rightarrow T_{\min.i} = T_{\max.i} \rightarrow H_l = H_i$$

En resumen, cuando la ocurrencia principal de una acción tiene una importancia significativa, la altura del evento crítico es igual a la altura de la actividad, mientras que la altura del evento menos significativo es igual a la altura de la ocurrencia inicial.

#### 4.9 Actividades que llegan a un suceso crítico.

Si el último evento de una actividad es crucial, entonces el tiempo mínimo para ese evento será igual al tiempo máximo para ese evento.

Si utilizamos un proceso de pensamiento similar al anterior, podemos llegar a las mismas conclusiones.

$$H_t = T_{\max.j} - t_{ij} - T_{\min.i}$$

$$H_l = T_{\min.j} - t_{ij} - T_{\min.i}$$

Si suceso "j" es crítico  $\rightarrow T_{\min.j} = T_{\max.j} \rightarrow H_t = H_l$

$$H_c = T_{\max.j} - t_{ij} - T_{\max.i}$$

$$H_i = T_{\min.j} - t_{ij} - T_{\max.i}$$

Si el evento "j" se considera crucial, entonces el tiempo mínimo que tarda en ocurrir el evento "j" es igual al tiempo máximo que tarda en ocurrir el evento "j", lo que posteriormente da como resultado que el apogeo del evento sea igual al punto más bajo del evento.

#### 4.10 Actividades que salen y llegan a un suceso crítico.

Cuando tanto el evento de inicio como el de fin de una actividad son críticos, entonces  $T_{\min.i} = T_{\max.i}$  y  $T_{\min.j} = T_{\max.j}$ , por tanto, todos sus huecos tienen el mismo valor, es decir:  $H_t = H_l = H_c = H_i$ , pueden presentarse dos situaciones diferentes:

a)  $H_t = H_l = H_c = H_i = 0 \rightarrow$  actividad crítica

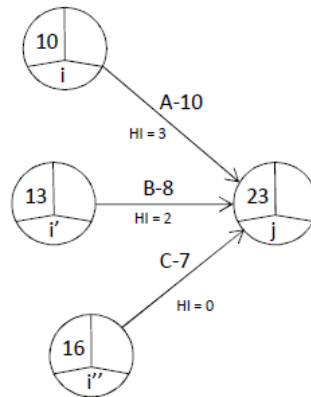
b)  $H_t = H_l = H_c = H_i > 0 \rightarrow$  actividad no crítica

#### 4.11 Actividades que confluyen en un suceso.

Cuando múltiples actividades comparten un evento final común que es genuino, siempre es cierto que al menos una de las actividades que conducen a ese evento tiene un valor  $H_l$  de 0. Esta es una cuestión clara porque una de las actividades debe ser responsable del mínimo. hora del evento. En el ejemplo dado en la figura 2.17, de las tres actividades que alcanzan el evento "j", la actividad C es

la que marca el tiempo mínimo ( $T_{min.j}$ ), por lo que lógicamente se deduce que esta actividad tiene un valor HI de 0. Como resultado de esta lógica, es evidente que cuando sólo una actividad alcanza un evento genuino, su valor HI es 0.

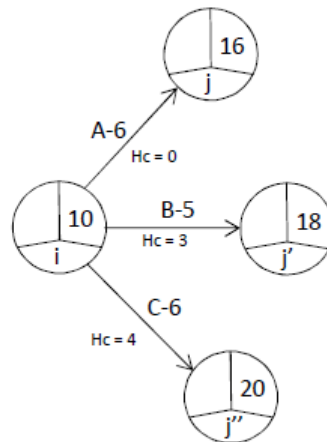
Figura 2.17



#### 4.12 Actividades que difieren de un suceso.

Si existen múltiples actividades resultantes de un evento real, se garantiza que al menos una de ellas tendrá un valor Hc de 0. Esta conclusión se puede sacar mediante un razonamiento similar a la explicación anterior, ya que entre las actividades derivadas de un evento, siempre habrá uno que represente la duración máxima de ese evento, teniendo así un valor de Hc de 0. Una ilustración de esto se puede observar en la figura 2.18, donde la actividad A representa el  $T_{max.i}$  y tiene un valor de Hc de 0. Es importante tener en cuenta que si solo una actividad es iniciada por un evento real, su valor de Hc también será 0.

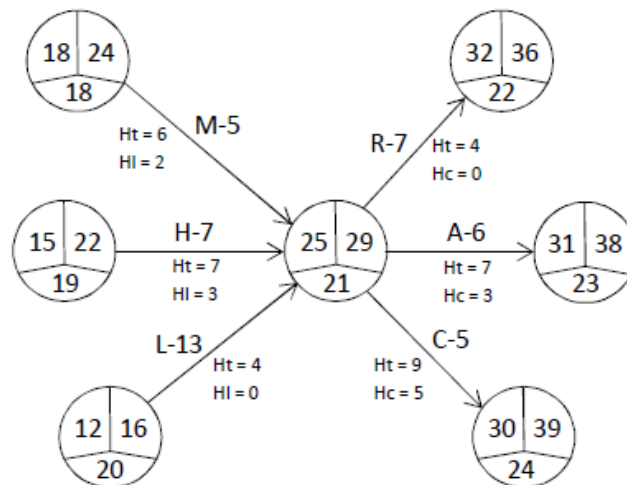
Figura 2.18



#### 4.13 Las Actividades donde hay convergencia y divergencia.

La Figura 2.19 ilustra una relación significativa entre las actividades M-H-L y las actividades R-A-C. Esta relación se caracteriza por un patrón de convergencia-divergencia, que se representa claramente a través de la ocurrencia del evento 21. Este evento sirve como punto de conexión para las actividades de M-H-L, ya que conducen a él, al mismo tiempo que sirve como punto de partida para el actividades de R-A-C. En otras palabras, las actividades M-H-L convergen hacia el evento 21 antes de divergir hacia las actividades R-A-C.

Figura 2.19



Para respaldar esta afirmación, consideremos la holgura de estas tres actividades. La holgura se refiere a la cantidad de tiempo que se puede retrasar una actividad sin afectar el cronograma general del proyecto. Al calcular la holgura para estas actividades, podemos validar aún más nuestro reclamo. Además, también se puede garantizar que entre las tres actividades que llegan al evento 21, la actividad con  $Hl = 0$  tenga el valor de  $Ht$  más pequeño. En otras palabras, tiene la menor cantidad de tiempo necesaria para completarse. Con base en la información proporcionada en los puntos anteriores, se puede concluir que la actividad L tiene un valor de  $Hl$  de 0. Esto se debe a que la actividad L indica el tiempo mínimo ( $T_{min}$ ) del evento 21. Por otro lado, la actividad R tiene un valor de  $Hc$  valor de 0 ya que marca el tiempo máximo ( $T_{max}$ ) del evento 21.

$$\begin{array}{lll} Ht M = 6 & Ht H = 7 & Ht L = 4 \\ Hl M = 2 & Hl H = 3 & Hl L = 0 \end{array}$$

Se puede confirmar que la actividad L, que tiene un valor de  $Hl$  de 0, es la actividad con el valor de  $Ht$  más bajo. De manera similar, entre las tres actividades resultantes del evento 21, la actividad con un valor de  $Hc$  de 0 es, en última instancia, la que tiene el valor de  $Ht$  más bajo.

$$\begin{array}{lll} Ht R = 4 & Ht A = 7 & Ht C = 9 \\ Hc R = 0 & Hc A = 3 & Hc C = 5 \end{array}$$

La actividad R, que tiene  $Hc = 0$ , tiene el  $Ht$  más bajo en comparación con otras actividades. Es importante señalar que la holgura total de la actividad L es la misma que la holgura total de la actividad R. Además, la holgura total de la actividad L también es igual a la diferencia entre el tiempo máximo y mínimo del evento 21. Esto significa que en todo evento, el  $Ht$  más pequeño que entra es igual al  $Ht$  más pequeño que sale y es igual a la diferencia entre el tiempo máximo y mínimo de ese evento. Este patrón se puede observar en nuestro ejemplo.

$$\text{Menor } Ht \text{ que entra en suceso } 21 = Ht L = 4$$

$$\text{Menor } Ht \text{ que sale del suceso } 21 = Ht R = 4$$

$$T_{max.21} - T_{min.21} = 4$$

#### 4.14 Efecto del Incremento del Tiempo esperado de una actividad.

Una vez finalizada la programación de un proyecto y dado un tiempo previsto a cada actividad, es importante considerar la posibilidad de que surjan imprevistos que puedan provocar retrasos en el proyecto. Estos retrasos pueden afectar no sólo las fechas de inicio de actividades posteriores sino también el tiempo general programado del proyecto. Para analizar el impacto de tales retrasos, es útil examinar la inactividad de cada actividad. Al comparar el aumento en el tiempo esperado con la holgura libre, se puede determinar si el inicio de actividades posteriores se retrasará. Si la holgura libre es mayor o igual al incremento del tiempo, no habrá demora, si la holgura es menor que el aumento de tiempo, el inicio de las actividades posteriores se retrasará por la diferencia entre el aumento y la holgura.

$$\text{Retraso comienzo activ. siguientes} = \Delta t_e - H_l$$

Por el contrario, si desea comprender cómo afecta la duración general del proyecto, simplemente puede comparar el aumento de tiempo previsto con la flexibilidad total de la actividad. En este caso, si la flexibilidad total es igual o mayor que el incremento de tiempo esperado, el proyecto no se retrasará. Sin embargo, si la flexibilidad total es menor que el aumento previsto, el proyecto se retrasará un número de días equivalente a la diferencia entre el aumento causado y la flexibilidad disponible. En otras palabras, se pospondrá la finalización del proyecto.

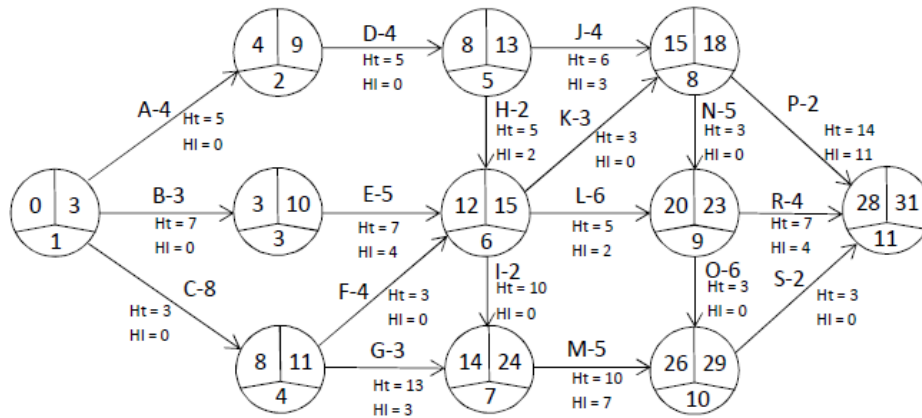
$$\text{Retraso del proyecto} = \Delta t_e - H_t$$

Por el contrario, si desea comprender cómo afecta la duración general del proyecto, simplemente puede comparar el aumento de tiempo previsto con la flexibilidad total de la actividad. En este caso, si la flexibilidad total es igual o mayor que el incremento de tiempo esperado, el proyecto no se retrasará. Sin embargo, si la flexibilidad total es menor que el aumento previsto, el proyecto se retrasará un número de días equivalente a la diferencia entre el aumento causado y la flexibilidad disponible. En otras palabras, se pospondrá la finalización del proyecto.

Dada la red de la Figura 2.20, si la actividad E aumenta su "te" en 6 fechas,

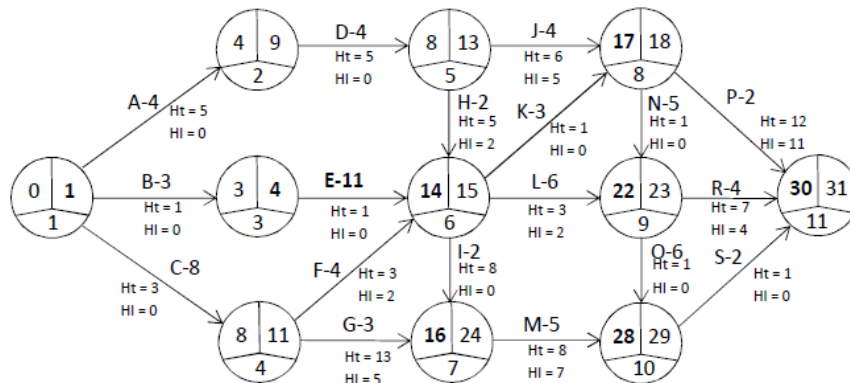


Figura 2.20



Al analizar el proyecto, se hace evidente que está previsto que se complete dentro de un período de 31 fechas (T<sub>prev</sub>), con la posibilidad de terminar en 28 fechas (T<sub>prog</sub>). Una actividad específica, la actividad E, tiene un tiempo hipotético (HT) de 7, un tiempo probable (HL) de 4, y un tiempo esperado (Te) de 5. Si el tiempo previsto para la actividad E aumentara en 6 fechas, entonces se valoraría en  $T_e = 5 + 6 = 11$ . Posteriormente, si sustituimos el nuevo tiempo esperado por la actividad E en la red y recalculamos los tiempos mínimos, observamos que afecta a los eventos 6, 7, 8, 9, 10 y 11, como se muestra en la figura 2.21

Figura 2.21



Como se observa, el evento 6 ha sufrido un cambio en el T<sub>min</sub>, pasando de 12 a 14. Esto significa que ha aumentado en dos fechas distintas. En consecuencia, la actividad K también experimenta un retraso en su inicio en estas dos fechas, T<sub>prog</sub>, la duración total del proyecto, también ha aumentado en dos fechas y ahora

asciende a 30. Sin embargo, a pesar de estos cambios, el proyecto no enfrenta ningún retraso ya que el período de ejecución es de 31 fechas. Es importante señalar que se puede llegar a estas conclusiones sin volver a calcular todos los tiempos mínimos. En cambio, basta con comparar el aumento en el tiempo esperado de la actividad E con las asignaciones para esa actividad.

## **Conclusión**

En el ámbito de la gestión de proyectos, es fundamental contar con herramientas que permitan planificar, monitorear y controlar todas las actividades de manera eficiente. En este sentido, los métodos PERT (Program Evaluation and Review Technique) y GANTT chart se destacan como herramientas estadísticas de control ampliamente utilizadas en la administración de proyectos. Este ensayo explora la importancia y la eficacia de estos métodos en el contexto de la gestión de proyectos en la actualidad.

Los métodos PERT y GANTT son fundamentales para la planificación y el control de proyectos, ya que permiten visualizar de manera clara y detallada las tareas, los tiempos y las interrelaciones entre ellas. El método PERT, desarrollado por la Marina de los Estados Unidos en la década de 1950, se centra en la representación gráfica de las actividades, los tiempos esperados y las dependencias entre ellas. Por otro lado, el método GANTT, creado por Henry Gantt a principios del siglo XX, se enfoca en la representación de las actividades en una línea de tiempo, mostrando las fechas de inicio y finalización de cada tarea.

Estas herramientas permiten a los gerentes de proyectos tener una visión general y detallada de todas las actividades y los recursos necesarios para su realización. Además, facilitan la identificación de las tareas críticas, es decir, aquellas que no pueden retrasarse sin afectar la duración total del proyecto. Esto permite tomar decisiones informadas y anticiparse a posibles desviaciones en el cronograma, lo que contribuye a la eficiencia y el éxito del proyecto.

Además, los métodos PERT y GANTT son útiles para el control y el seguimiento del avance del proyecto. Al comparar el progreso real con el planificado, es posible identificar desviaciones y tomar medidas correctivas a tiempo. Asimismo, permiten estimar con mayor precisión la duración total del proyecto, lo que facilita la asignación de recursos y la toma de decisiones estratégicas.

En la actualidad, con la creciente complejidad de los proyectos y la presión por cumplir con plazos ajustados, los métodos PERT y GANTT continúan siendo herramientas indispensables en la gestión de proyectos. Su capacidad para organizar, planificar y controlar las actividades, así como para prever y mitigar

posibles riesgos, los convierte en aliados estratégicos para garantizar el éxito de cualquier iniciativa.

En conclusión, los métodos PERT y GANTT se erigen como herramientas estadísticas de control imprescindibles en la gestión de proyectos en la actualidad. Su capacidad para planificar, monitorear y controlar el avance de las actividades, así como para anticiparse a posibles desviaciones, los convierte en elementos clave para garantizar la eficacia y el éxito de cualquier proyecto. Por tanto, es fundamental que los profesionales de la gestión de proyectos dominen estas herramientas y las utilicen de manera adecuada para optimizar sus resultados.

## Bibliografía

- Ackoff, R., y Sasieni, M., W., (1987). *Fundamentos de investigación de operaciones*. México: Limusa,
- Ackoff, R., (1972). *Un concepto de planificación de empresas*. México: Limusa-Wiley,
- Archibald, R., (1972). *Network-based management systems: (PERT-CPM)*. New York: Wiley.
- Arjona, A., (1982). *Planificación y control de la producción*. Bilbao: Deusto.
- Battersby, A.,( 1973) *Planificación de proyectos complejos*. Barcelona: Ariel,
- Bendicho, J.,(1983). *Manual de planificación y programación para obras públicas y construcción*. Madrid: Rueda.
- Benson, B., (1974). *Método de la ruta crítica para construcción de edificios*. Barcelona: C.E.C.S.A.
- Borrell, J.,(1989). *Métodos matemáticos para la economía*. Programación matemática. Madrid: Pirámide.
- Carvajal, E., (2001). *Las funciones básicas de la producción en la construcción*. Sevilla: CICOP.
- Carvajal, E.,(1992). *Uniproducto o Multiproducto*. Sevilla: Colegio Oficial de Aparejadores y Arquitectos Técnicos.
- Domínguez, A.,(1984). (Coord.). *Dirección de operaciones: aspectos tácticos y operativos en la producción y los servicios*. Madrid: McGraw-Hill.

- Domínguez, J., (1981). *El subsistema productivo de la empresa: problemas y fundamentos teóricos*. Madrid: Pirámide.
- Escudero, F.; (1977). *Asignación óptima de recursos: análisis y solución de los problemas de reducción a costo mínimo de la duración de un proyecto*. Bilbao: Deusto.
- Eilon, S.,(1976). *La producción: planificación, organización y control*. Barcelona: Labor.
- Faure, R., (1975). *Elementos de investigación operativa*. Madrid: ICE, 1975.
- Figuera, J., (1969). *PERT-CPM-ROY : técnicas modernas de planificación, programación y control de proyectos*. Madrid: Sociedad Anónima Española de Traductores y Autores.
- Kauffmann, A. y Desbazeille, G.,(1971). *Método del camino crítico: aplicación a los programas de ejecución de trabajos del método P.E.R.T. y a la optimación de sus costes*. Barcelona: Sagitario.
- Larrañeta, J., (1977). *Programación lineal y grafos*. Sevilla: Secretariado de publicaciones de la Universidad de Sevilla.
- Levin, R., (1966). *Planning and control with PERT-CPM*. New York: McGraw-Hill.
- Mateos, J., (1989). *La producción en la construcción*. Madrid: Bellisco.
- Moder, J., (1967). *Project management with CPM and PERT*. New York: Reinhold.
- Ortigueira, M., (1976). *Programación reticular: métodos y aplicaciones*. Madrid: ICE,
- Pelegrín Pelegrín, B.,(1992). *Algoritmos en grafos y redes*. Barcelona: P.P.U., 1992.
- Pomares, J.,(1977). *Planificación gráfica de obras : Gantt-C.M.-P.E.R.T.-Roy...*  
Barcelona: Gustavo Gili, 1977.

- Ramos, E.(1993). *Programación lineal y métodos de optimización*. Madrid: Universidad Nacional de Educación a Distancia.
- Robertson, D., (1973). *El PERT : planificación y control de proyectos*. Madrid: Ibérico Europea de Ediciones.
- Romero, C.,(1993). *Técnicas de programación y control de proyectos*. Madrid: Pirámide.
- Rothfeld, M., (1966). *Le PERT COST: (élaboration des budgets et contrôle des dépenses): cours programmé*. París: Entreprise Moderne d'edition, D.L.
- Sicard, P., (1967). *Pratique du PERT : méthode de contrôle des délais et des coûts*. París: Dunod.
- Stilian, G., (1962). *PERT: a new management planning and control technique*. New York: American Management Association.
- Suárez, A., (2007). *Curso de economía de la empresa*. Madrid: Pirámide, 2007.
- Wagner, G., (1979). *Los sistemas de planificación CPM y PERT aplicados a la construcción*. Barcelona: Gustavo Gili.
- Wiest, J., (1977). *A management guide to PERT/CPM : with GERT/PDM/DCPM and other networks*. Englewood Cliffs: Prentice-Hall.
- Yu Chuen-tao, L., (1984). *Aplicaciones prácticas del PERT y CPM*. Bilbao: Deusto.

De esta edición de “*Métodos estadísticos de programación lineal e investigación de operaciones para planificación y control de proyectos empresariales*”, se terminó de editar en la ciudad de Colonia del Sacramento el 11 de Noviembre del año 2024



EST. 2021

**EMC**

EDITORIAL MAR CARIBE

[www.editorialmarcaribe.es](http://www.editorialmarcaribe.es)

# **MÉTODOS ESTADÍSTICOS DE PROGRAMACIÓN LINEAL E INVESTIGACIÓN DE OPERACIONES PARA PLANIFICACIÓN Y CONTROL DE PROYECTOS EMPRESARIALES**

Libro de investigación

2024

ISBN: 978-9915-9732-2-7

